

Professionelles tragbares DJ-Lautsprechersystem

WAVE-EIGHT

alphatheta.com/support/

Häufig gestellte Fragen und andere Supportinformationen zu diesem Produkt finden Sie auf der oben angeführten Website.

Einführung

Zum Lesen dieser Anleitung

- Vielen Dank, dass Sie sich für dieses AlphaTheta Produkt entschieden haben. Lesen Sie unbedingt dieses Handbuch, die „Kurzanleitung“ und die „Hinweise für den Gebrauch“, die ebenfalls diesem Produkt beiliegen. Diese Dokumente enthalten wichtige Informationen, die Sie vor der Verwendung des Produkts verstehen sollten.
- Die technischen Daten und das Design dieses Produkts können ohne vorherige Ankündigung geändert werden.

Lieferumfang

- Hauptgerät × 1
- Sender × 1
- Netzkabel × 1
- Lade- und Übertragungskabel des Senders × 1
- RCA-Kabel × 1
- Kurzanleitung × 1
- Hinweise für den Gebrauch × 1
- Garantie (für bestimmte Regionen)*¹

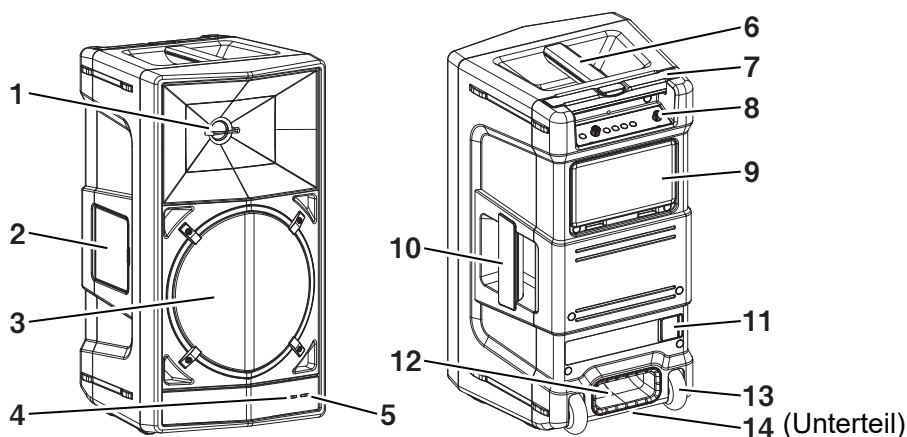
*¹ Nur Produkte in Europa.

Für die für Nordamerika und Japan vorgesehenen Produkte sind die Garantieinformationen im Dokument „Hinweise für den Gebrauch“ enthalten.

Betriebsarten

Bezeichnungen der Teile

Lautsprecher



1. **1-Zoll-Weichkalotten-Hochtöner**
2. **Sendergehäuse, Schutzabdeckung** (Seite 15, Seite 21)
3. **8-Zoll-Tieftöner aus Aramidfasern**
4. **Verbindungskontrollleuchte (grün/blau)**

Zeigt den Verbindungsstatus der kabellosen Funktion des Lautsprechers an. Leuchtet auf und blinkt bei Verbindung über SonicLink grün, und bei Verbindung über Bluetooth blau.

5. **Betriebskontrollleuchte (weiß/rot)**

Leuchtet weiß auf, wenn das Gerät eingeschaltet ist. Blinkt, wenn der Ladezustand der Batterie niedrig ist. Erlischt, wenn das Gerät ausgeschaltet wird. Leuchtet rot, wenn der Eingangspegel zu hoch ist und der Ton verzerrt ist. Verringern Sie in diesem Fall den Eingangspegel.

6. **Oberer Griff** (Seite 11)
7. **Teleskopgriff** (Seite 12)
8. **Bedienfeld** (Seite 4)

9. Schutzabdeckung des hinteren Anschlusses (Seite 15)

10. Seitlicher Griff (Seite 11)

11. AC IN, Schutzabdeckung (Seite 15)

Schließen Sie das Netzkabel an, und verbinden Sie es dann mit einer Steckdose.

Schließen Sie das Netzkabel an, nachdem Sie alle Verbindungen zwischen den Geräten hergestellt haben. Achten Sie darauf, das mitgelieferte Netzkabel zu verwenden.

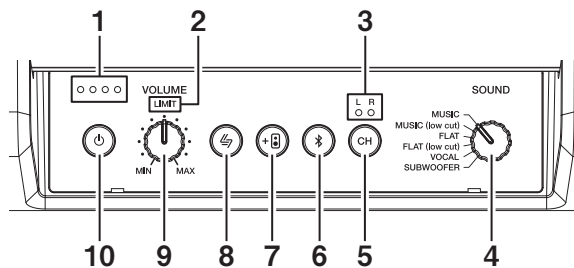
12. Bassreflex-Kanal

Die Vortex Bass Accelerator-Konfiguration ermöglicht eine schnelle Tiefbasswiedergabe.

13. Laufrollen (Seite 12)

14. 35 mm-Ständer-Montagebuchse (Seite 14)

Bedienfeld



1. Batteriekontrollleuchte (weiß)

Das Leucht-/Blinkmuster der LED zeigt den verbleibenden Ladezustand der Batterie an. Die LED blinken während des Ladevorgangs.

2. LIMIT-Kontrollleuchte (rot)

Leuchtet rot auf, wenn der interne Limiter einsetzt oder wenn der Eingangsspegel zu hoch ist und der Ton verzerrt wird. Verringern Sie in diesem Fall die Lautstärke des verbundenen Geräts oder die Lautstärke des Lautsprechers.

3. Kanalauswahl-Kontrollleuchte (weiß)

Zeigt den ausgewählten Wiedergabekanal an. Die Eingangssignale werden gemischt, wenn sowohl L als auch R leuchten. Achten Sie daher auf die Lautstärke.

4. SOUND-Modusschalter (Seite 29)

Schaltet zwischen den Tonmodi um.

5. Kanalwahltaste

Schaltet zwischen den Wiedergabekanälen der Stereo-Klangquelle um.

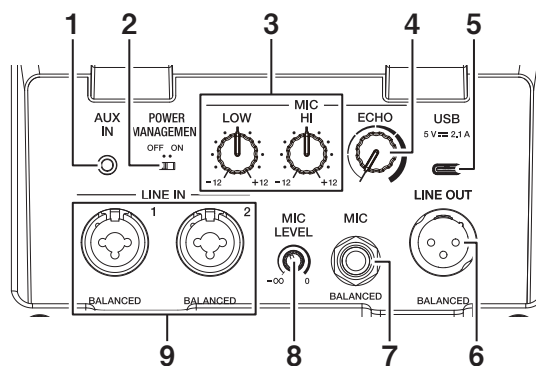
6. **Bluetooth-Taste/-Anzeige (blau)** (Seite 24)
Steuert die Kopplung mit einem Bluetooth-Gerät.
7. **Taste/Anzeige für kabellose Verbindung (weiß)** (Seite 21, Seite 27)
Verbindet mehrere Lautsprecher.
8. **SonicLink-Taste/-Anzeige (grün)** (Seite 17)
Steuert die Kopplung mit einem SonicLink-Sender.
9. **VOLUME-Knopf**
Stellt die Lautstärke ein.
10. **Einschalttaste/Betriebskontrollleuchte (weiß)**
Schaltet das Gerät ein/aus. Leuchtet auf, wenn das Gerät eingeschaltet wird. Erlischt, wenn das Gerät ausgeschaltet wird.



Vorsicht

Der \odot -Schalter dieses Geräts schaltet den Strom aus der Steckdose nicht vollständig ab. Da das Netzkabel als Haupttrennvorrichtung für das Gerät dient, müssen Sie es aus der Steckdose ziehen, um das Gerät vollständig abzuschalten. Stellen Sie daher sicher, dass das Gerät so installiert wurde, dass das Netzkabel im Falle eines Unfalls leicht aus der Steckdose gezogen werden kann. Um Brandgefahr zu vermeiden, sollten Sie das Netzkabel auch aus der Steckdose ziehen, wenn Sie das Gerät über einen längeren Zeitraum nicht benutzen (z. B. wenn Sie verreisen).

Anschlussbereich auf der Rückseite



1. AUX IN-Anschluss

Ein unsymmetrischer 3,5 mm Stereo-Minstecker-Eingang.

2. **POWER MANAGEMENT-Schalter** (Seite 30)

Schaltet die automatische Ausschaltfunktion ein/aus.

WARNUNG

Der Stromverbrauch erhöht sich, wenn der POWER MANAGEMENT-Schalter ausgeschaltet ist.

3. **MIC EQ-Knöpfe**

Stellt die Balance des Mikrofontons zwischen Bass (LOW) und Höhen (HI) ein.

4. **MIC ECHO-Knopf**

Stellt das auf den Mikrofonton angewandte Echo ein.

5. **USB-Anschluss** (Seite 30)

Versorgt am USB-Anschluss angeschlossene Geräte mit Strom. 5 V/Max. 2,1 A

6. **LINE OUT**

Ein XLR-Ausgangsanschluss (symmetrisch). Gibt das aktuell wiedergegebene Signal aus. Die Einstellung der Lautstärke und das Umschalten des Tonmodus sind nicht möglich. Achten Sie darauf, dass Sie keine Netzkabel anderer Produkte anschließen. Schließen Sie auch keine Geräte an, die an diesen Anschluss Phantomspeisung liefern können.

7. **MIC-Eingangsanschluss (1/4" TRS-Buchse)**

Nur kompatibel mit Klinkensteckern (1/4"/6,35 mm). Wenn Sie ein Mikrofon anschließen oder abnehmen, drehen Sie den Regler MIC LEVEL auf MIN (Minimum), bevor Sie es anschließen/abnehmen.

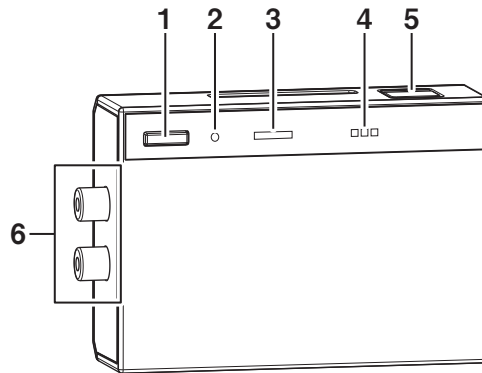
8. **MIC LEVEL-Knopf**

Passt den Tonpegel an, der über den MIC-Eingangsanschluss eingespeist wird. Der Pegel der Audioverstärkung (Gain), der auf den Toneingang des Mikrofons angewendet wird, ist je nach Mikrofon sehr unterschiedlich. Stellen Sie den Tonpegel so ein, dass er zu dem von Ihnen verwendeten Mikrofon passt.

9. **LINE IN 1, LINE IN 2 Eingang**

Kompatibel sowohl mit XLR-Anschlüssen (symmetrisch) als auch mit 1/4" TRS-Steckern (symmetrisch, Phono). Die XLR-Anschlüsse sind wie folgt belegt: Nr. 1 = Masse, Nr. 2 = Heiß, Nr. 3 = Kalt.

Sender



1. Einschalt-/Kopplungstaste

Verwenden Sie diese Taste, um den Sender ein- und auszuschalten und mit dem Lautsprecher zu koppeln.

2. Verbindungsanzeige-LED (weiß)

Zeigt den Status der Stromversorgung und der SonicLink-Funktionen an.

3. Eingangsanzeige-LED (grün/rot)

Zeigt den Status des Eingangssignals an. Leuchtet rot, wenn der Eingangspegel zu hoch ist und der Ton verzerrt ist. Verringern Sie in diesem Fall den Eingangspegel.

4. Batteriestandsanzeige-LED (weiß)

Das Leucht-/Blinkmuster der LED zeigt den verbleibenden Ladezustand der Batterie an. Die LED blinken während des Ladevorgangs.

5. Lade-/Übertragungsanschluss

Schließen Sie das mitgelieferte Lade-/Übertragungskabel (USB Type-C) an, um den Sender aufzuladen oder den Kettenanschluss herzustellen.

6. RCA INPUT-Anschluss

Schließen Sie das mitgelieferte RCA-Kabel an.

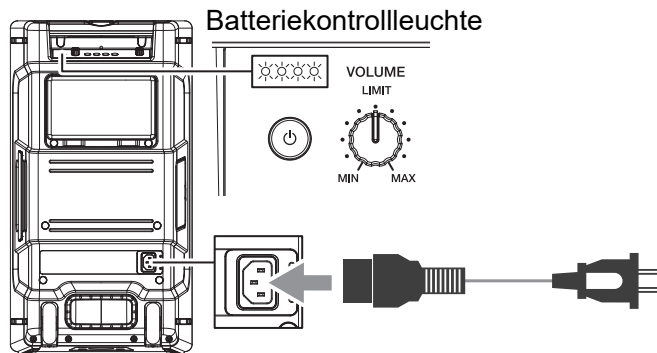
So laden Sie den Lautsprecher auf

Laden Sie den Lautsprecher vor der ersten Verwendung auf.

Lautsprecher

1 Schließen Sie das Gerät mit dem mitgelieferten Netzkabel an eine Steckdose an.

- Die Batteriekontrollleuchte leuchtet/blinkt, wenn der Ladevorgang beginnt.
- Die benötigte Zeit, um eine leere Batterie vollständig aufzuladen, ist wie folgt.
 - Wenn das Gerät ausgeschaltet ist: etwa 4 Stunden
 - Wenn das Gerät eingeschaltet ist: etwa 6 Stunden
- Mit einer vollständig aufgeladenen Batterie sind etwa 8 Stunden Wiedergabezeit möglich. (Abhängig von den Nutzungsbedingungen manchmal weniger.)



Anzeige der Batteriekontrollleuchte (Lautsprecher)

Das Leucht-/Blinkmuster der LED zeigt den verbleibenden Ladezustand der Batterie an.

Batteriestand	LED-Muster	
100 % bis 80 %	4 Lämpchen	○ ○ ○ ○
80 % bis 60 %	3 Lämpchen	○ ○ ○ ●
60 % bis 40 %	2 Lämpchen	○ ○ ● ●
40 % bis 20 %	1 Lämpchen	○ ● ● ●
20 % bis 0 %	1 Blinkzeichen	☀ ● ● ●

Batteriestand	LED-Muster	
Laden 0 % bis 40 %	1 Blinkzeichen	☀ ● ● ●
Laden 40 % bis 60 %	1 Lämpchen, 1 Blinkzeichen	○ ☀ ● ●
Laden 60 % bis 80 %	2 Lämpchen, 1 Blinkzeichen	○ ○ ☀ ●
Aufladung 80 % bis 99 %	3 Lämpchen, 1 Blinkzeichen	○ ○ ○ ☀
Aufgeladen 100 %	4 Leuchten*	○ ○ ○ ○

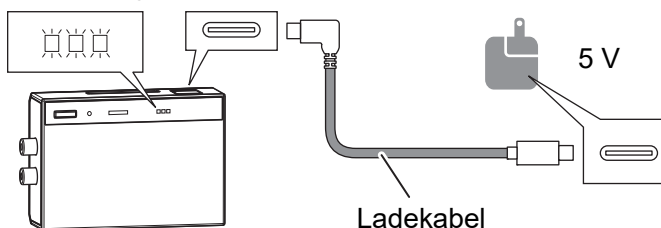
* Wenn die Einschalttaste des Lautsprechers ausgeschaltet ist, erlöschen die LED, wenn die Batterie vollständig aufgeladen ist.

Sender

1 Schließen Sie den Lautsprecher mit dem Ladekabel an einen stromführenden USB-Anschluss an.

- Die Batteriestandsanzeige-LED leuchten auf/blinken, wenn der Ladevorgang beginnt. Der Ladevorgang ist abgeschlossen, wenn die Kontrollleuchten erlöschen.
- Die benötigte Zeit, um eine leere Batterie vollständig aufzuladen, ist wie folgt.
 - Wenn das Gerät ausgeschaltet ist: etwa 4 Stunden
 - Wenn das Gerät eingeschaltet ist: etwa 6 Stunden
- Mit einer vollständig aufgeladenen Batterie sind etwa 8 Stunden Wiedergabezeit möglich. (Abhängig von den Nutzungsbedingungen manchmal weniger.)

Batteriestandsanzeige-LED



Hinweise

- Der empfohlene Ladetemperaturbereich beträgt +10 °C – +35 °C.
 - * Es kann, abhängig von den Nutzungsbedingungen, eine gewisse Zeit dauern, bis der Ladevorgang beginnt.

- Wenn Sie den Sender aufladen, während Sie ihn benutzen, können manche der Stromversorgungseinheiten unerwünschte Geräusche erzeugen.
- Verwenden Sie das mitgelieferte Lade-/Kommunikationskabel. Wenn Sie ein anderes als das mitgelieferte Kabel verwenden, achten Sie genau darauf, ob Symptome wie Ladestopp nach halbem Aufladen oder abnormale Wärmeentwicklung angezeigt werden.
- Die Ladezeit kann aufgrund der Umgebungstemperatur und der Einsatzbedingungen unterschiedlich sein.

Vorsichtshinweise zum Ladekabel

- Verwenden Sie keine Stecker, bei denen der Klemmenbereich verdreht ist.
- Überprüfen Sie beim Anschließen des Steckers die Anschlussrichtung und stecken Sie ihn direkt ein.
- Achten Sie darauf, dass keine Flüssigkeiten (z. B. Schweiß oder Wasser) oder Fremdkörper (z.B. Staub oder kleine Fremdkörper, Metall) am Steckerteil anhaften.

Batteriestandsanzeige-LED (Sender)

Das Leucht-/Blinkmuster der LED zeigt den verbleibenden Ladezustand der Batterie an.

Batteriestand	LED-Muster	
100 % bis 70 %	3 Lämpchen	□ □ □
70 % bis 30 %	2 Lämpchen	□ □ ■
30 % bis 10 %	1 Lämpchen	□ ■ ■
10 % bis 0 %	1 Blinkzeichen	⏻ ■ ■
Laden 0 % bis 30 %	1 Blinkzeichen	⏻ ■ ■
Laden 30 % bis 70 %	1 Lämpchen, 1 Blinkzeichen	□ ⏻ ■
Laden 70 % bis 99 %	2 Lämpchen, 1 Blinkzeichen	□ □ ⏻
Aufgeladen 100 %	3 Leuchten → Schaltet sich aus*	□ □ □ → ■ ■ ■

* Wenn die Batterie vollständig aufgeladen ist, schalten sich die LED aus.

Eingebaute wiederaufladbare Batterie

Um eine Verschlechterung der Leistung der eingebauten wiederaufladbaren Batterie zu verhindern, ist die Batterie alle sechs Monate aufzuladen, auch wenn das Produkt längere Zeit nicht benutzt wird.

Installationsmethoden

Die Klangwiedergabe des Lautsprechers kann leicht durch feine Unterschiede in den Installationsbedingungen beeinträchtigt werden. Um eine optimale Leistung zu erzielen, ist der Aufstellungsort sorgfältig auszuwählen, bevor der Lautsprecher aufgestellt wird.

- Um ein Umkippen des Geräts zu vermeiden, muss es auf einer festen, ebenen Fläche aufgestellt werden.

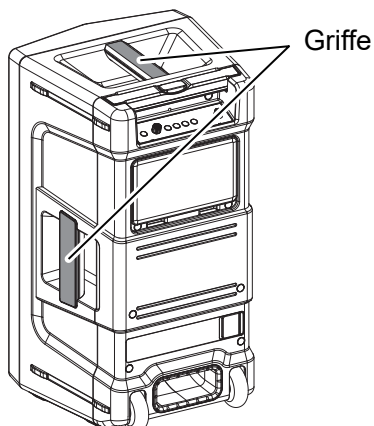
Vorsicht

Achten Sie bei der Aufstellung dieses Geräts darauf, dass um das Gerät herum Platz für Belüftung bleibt, um die Wärmeabstrahlung zu verbessern (mindestens 15 cm oben, 15 cm hinten und 15 cm zu beiden Seiten).

Wenn Sie keinen Platz zwischen dem Lautsprecher und den Wänden oder anderen Geräten lassen, kann es zu einem Hitzestau im Inneren des Lautsprechers kommen, der die Leistung beeinträchtigen und eine Fehlfunktion verursachen kann.

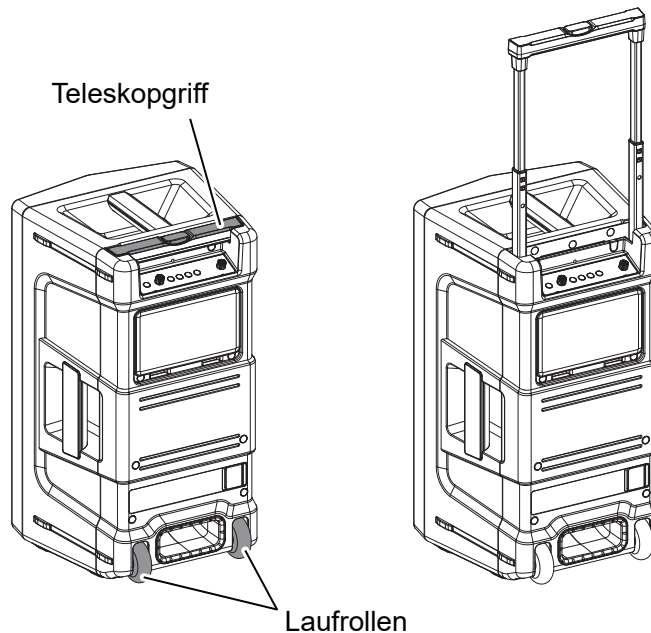
Transport des Lautsprechers

- Verwenden Sie zum Transportieren und beim Aufstellen des Lautsprechers die Griffe an der Oberseite und an der Seite.
- Überprüfen Sie vor dem Transport des Lautsprechers, dass alle Kabel abgezogen wurden.

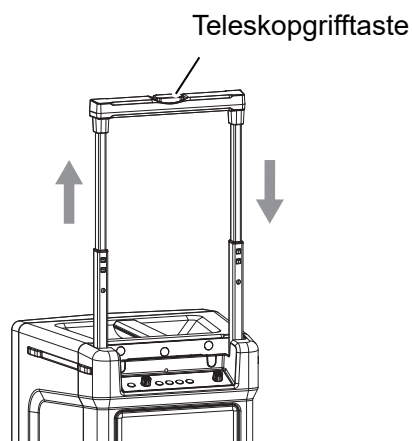


Teleskopgriff, Laufrollen

Der Teleskopgriff und die Rollen erleichtern den Transport des Lautsprechers.



- Drücken Sie die Teleskopgriff-taste in der Mitte des Teleskopgriffs, während Sie den Griff herausziehen.
- Schieben Sie den Griff langsam direkt heraus, bis Sie ein Klicken hören. Überprüfen Sie, dass der Griff fest sitzt, bevor Sie ihn verwenden.
- Um den Teleskopgriff zu verstauen, drücken Sie die Taste in der Mitte des Teleskopstiels und verstauen Sie den Griff.



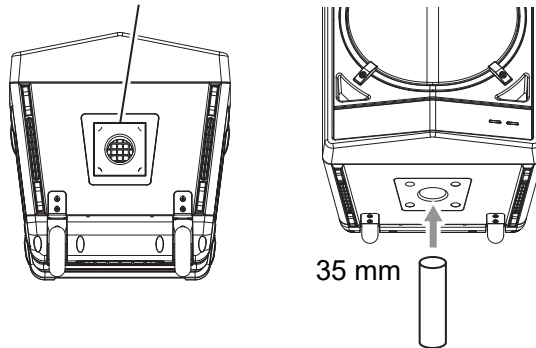
Vorsicht

- Achten Sie beim Anheben und Absenken des Teleskopgriffs darauf, dass Sie sich nicht die Finger in den Rohrverbindungen oder zwischen dem Griff und dem Lautsprecher einklemmen.
- Der Teleskopgriff ist für den Transport des Lautsprechers auf den Rollen gedacht. Verwenden Sie den Teleskopgriff nicht zum Anheben des Lautsprechers. Andernfalls kann es zu Schäden kommen. Achten Sie beim Anheben des Lautsprechers darauf, dass Sie die Produktgriffe oben und an der Seite des Lautsprechers verwenden.
- Tippen Sie beim Transportieren des Lautsprechers nicht auf die Teleskopgriffaste. Der Griff könnte sich ungewollt ausfahren, was zu einem Unfall führen könnte.
- Achten Sie auf Personen und Gegenstände in der Nähe, wenn Sie den Lautsprecher auf den Rollen bewegen. Der Lautsprecher kann umkippen oder Unfälle verursachen, wenn er unvorsichtig behandelt wird.
- Achten Sie darauf, dass der Lautsprecher nicht umkippt, wenn Sie den Teleskopgriff loslassen, nachdem Sie den Lautsprecher auf den Rollen bewegt haben.
- Achten Sie darauf, dass kein Sand oder Staub an den Rollennachsen haften bleibt und sich keine Stoffreste in den Achsen verfangen, da dies zu einer Fehlfunktion der Rollen führen kann.
- Berühren Sie die Rollen nicht unmittelbar nach deren Gebrauch. Dies könnte zu Verbrennungen durch die Reibungshitze führen, die durch die Bewegung der Rollen entsteht.
- Der Versuch, die Rollen auf Treppen oder an Orten mit unebenen Oberflächen zu verwenden, ist gefährlich. Dies kann den Lautsprecher beschädigen oder zum Umkippen bringen. Fassen Sie den Lautsprecher an den Griffen an der Oberseite und an der Seite an, und tragen Sie ihn stattdessen.

Montage des Ständers

Der Lautsprecher verfügt auf der Unterseite über eine Ständer-Montagebuchse mit einem Durchmesser von 35 mm. Beachten Sie bei der Verwendung eines Lautsprecherständers die folgenden Vorsichtshinweise und installieren Sie ihn auf sichere Weise.

Ständer-Montagebuchse

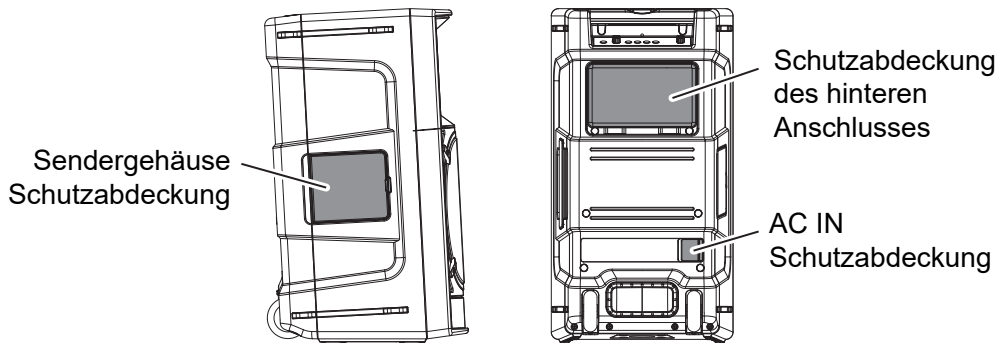


Vorsicht

- Die Installation ist von einem professionellen Techniker durchzuführen. Unsachgemäße Installation kann zu Schäden am Gerät und sogar zu Verletzungen führen.
- Wenn Sie einen Lautsprecherständer verwenden, installieren Sie ihn an einem stabilen Ort.
- Achten Sie beim Anheben des Lautsprechers auf die Sicherheit. Führen Sie die Installation, falls notwendig, mit zwei oder mehr Personen durch.
- Verwenden Sie einen Lautsprecherständer mit 35 mm Durchmesser. Achten Sie während der Montage des Lautsprechers auf einen Lautsprecherständer darauf, dass Sie den Lautsprecher nicht auf den Ständer oder auf den Boden fallen lassen.
- Überprüfen Sie unbedingt die Tragfähigkeit und die Befestigungsmethode des von Ihnen gewählten Lautsprecherständers.
- Stellen Sie sicher, dass der Ständer nicht umkippen kann.
- Stoßen Sie den Lautsprecher nach der Installation nicht an und belasten Sie die Seiten nicht zu stark. Andernfalls kann der Lautsprecher umkippen und jemanden verletzen oder Schaden nehmen.
- Um zu verhindern, dass jemand stolpert und der Lautsprecher umkippt, sind die Kabel bei der Installation des Lautsprechers mit Klebeband oder Kabelbindern zusammenzubinden und möglichst aus dem Weg zu halten.

Wasserdichtigkeit

- Die Wasserdichtigkeit des Lautsprechers entspricht IPX4 gemäß IEC 60529.
- Um einwandfreie Wasserdichtigkeit sicherzustellen, muss der Lautsprecher aufrecht stehen und die Schutzabdeckungen auf der Rückseite und an den Seiten müssen fest geschlossen sein.
- Beachten Sie die folgenden Hinweise und stellen Sie sicher, dass Sie den Lautsprecher richtig verwenden.



Vorsicht

- Der Lautsprecher ist nicht vollständig wasserdicht. Lassen Sie ihn nicht absichtlich ins Wasser fallen und verwenden Sie ihn nicht im Wasser.
- Der Lautsprecher ist nicht einwandfrei wasserdicht, wenn er waagrecht aufgestellt wird. Wenn Sie den Lautsprecher in dieser Konfiguration aufstellen, lassen Sie ihn nicht in einer Umgebung stehen, in der er nass werden könnte. Wasser kann in das Innere des Geräts eindringen und eine Fehlfunktion verursachen.
- Die Lautsprecheranschlüsse (AC IN, USB-Ladeanschluss, Audioeingänge und MIC-Eingang) und das Zubehör sind nicht wasserdicht. Setzen Sie die Anschlüsse keinem Wasser aus, wenn Sie sie benutzen.
- Der Sender ist nicht wasserdicht. Setzen Sie ihn keinem Wasser aus. Wenn Sie den Lautsprecher verwenden und den Sender im Inneren des Lautsprechers aufbewahren, schließen Sie die Schutzabdeckungen des Lautsprechers sicher.
- Schließen Sie keine Kabel an, wenn das Produkt nass ist. Trocknen Sie die Anschlüsse, bevor Sie das Gerät an das Stromnetz anschließen.

Ein-/Ausschalten



Einschalten

1 Halten Sie die Einschalttaste etwa 1 Sekunde lang gedrückt.

Ausschalten

1 Halten Sie die Einschalttaste etwa 2 Sekunden lang gedrückt.

Anzeige der Betriebskontrollleuchte

Funktion	LED-Muster	
Ausgeschaltet	Schaltet sich aus	
Betriebsstart oder Abschaltung im Gange	Blinkt langsam	 ...
Einschalten	Leuchtet	 ...

Musikwiedergabe

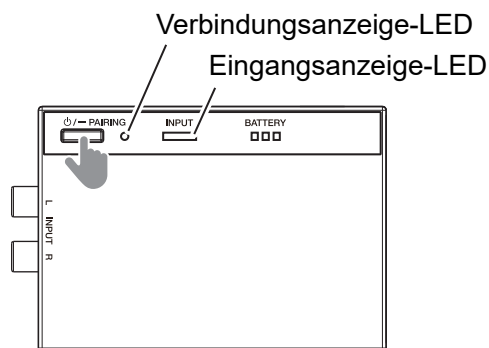
- Wenn Sie ein Gerät anschließen oder austauschen, schalten Sie das Gerät unbedingt aus und ziehen Sie das Netzkabel aus der Steckdose.
- Lesen Sie auch die Betriebsanleitung des Geräts, das Sie anschließen möchten.
- Schließen Sie das Netzkabel an, nachdem Sie alle Verbindungen zwischen den Geräten hergestellt haben.
- Achten Sie darauf, dass Sie das mitgelieferte Netzkabel verwenden, wenn Sie das Gerät an das Stromnetz anschließen.
- Sie können nicht gleichzeitig eine SonicLink- und eine Bluetooth-Verbindung herstellen. Es wird nur eine der beiden Verbindungen aktiviert.
- Der AUX-Eingang wird nicht ausgegeben, wenn eine SonicLink- oder Bluetooth-Verbindung aktiv ist. Es kann jeweils nur eine Klangquelle wiedergegeben werden.

- LINE IN 1, LINE IN 2 und der MIC-Eingang werden immer ausgegeben, unabhängig von den oben genannten Tonquellen für die Wiedergabe.
- Der Wiedergabekanal der Stereo-Eingangssignale von AUX, SonicLink oder Bluetooth ändert sich je nach Einstellung des Kanalwählers.
- Die Stereo-Eingangssignale werden gemischt, wenn sowohl der L- als auch der R-Kanal ausgewählt sind, achten Sie also unbedingt auf die Lautstärke.

Verbindung über SonicLink

Vorbereiten des Senders

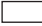
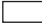
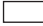
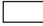




- 1 Der Sender muss sich in einem Abstand von ca. 1 m zum Lautsprecher befinden.**
- 2 Verbinden Sie den Sender über das mitgelieferte RCA-Kabel mit der RCA-Buchse eines DJ-Geräts (z. B. DJ-Mixer oder DJ-Controller).**
- 3 Drücken Sie die Sender-Einschalt-/Kopplungstaste und halten Sie sie 5 Sekunden lang gedrückt, um den Sender einzuschalten und den Kopplungsmodus zu aktivieren.**



- Wenn der Sender in den Kopplungsmodus wechselt, blinkt die Verbindungsanzeige-LED wiederholt doppelt.



Anzeige der Verbindungsanzeige-LED des Senders

Das Leucht-/Blinkmuster der LED zeigt den kabellosen Verbindungsstatus des Senders an.

Funktion	LED-Muster	
Ausgeschaltet	Schaltet sich aus	
Warten auf Verbindung	Blinkt langsam	    ...
Kopplungsmodus	Wiederholtes Doppelblinken	    ...
Verbindung hergestellt	Leuchtet	 ...

Anzeige der Eingangsanzeige-LED des Senders

Der Leuchtstatus ändert sich je nach Pegel des Eingangssignals.

Funktion	LED-Muster	
Kein Eingang	Schaltet sich aus	
Eingangssignal	Leuchtet grün	
Signaleingangspegel ist zu hoch	Leuchtet rot	

So wird der Sender ausgeschaltet

Halten Sie die Einschalt-/Kopplungstaste etwa 3 Sekunden lang gedrückt.

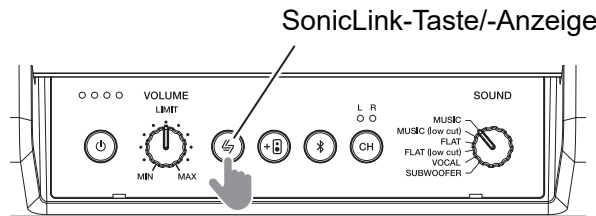
Koppeln und verbinden Sie den Lautsprecher und den Sender

1 Schalten Sie den Lautsprecher ein.

2 Halten Sie die SonicLink-Taste etwa 3 Sekunden lang gedrückt.




- Wenn der Lautsprecher in den Kopplungsmodus wechselt, blinkt die Kontrollleuchte wiederholt doppelt.
- Wenn die Kontrollleuchte langsam blinkt, befindet sich der Lautsprecher im Zustand Warten auf Verbindung. Drücken Sie die SonicLink-Taste erneut und halten Sie sie 3 Sekunden lang gedrückt, um in den Kopplungsmodus zu wechseln.

- Wenn Sie eine Bluetooth-Verbindung verwenden, wird die Bluetooth-Verbindung beendet und der Lautsprecher wechselt in den SonicLink-Modus.



Anzeige der SonicLink Kontrollleuchte des Lautsprechers

Das Leucht-/ Blinkmuster der Kontrollleuchte zeigt den Status der SonicLink-Funktion an.

Funktion	LED-Muster
Warten auf Verbindung	Blinkt langsam  ...
Kopplungsmodus	Wiederholtes Doppelblinken  ...
Verbindung hergestellt	Leuchtet  ...

3 Überprüfen Sie die Verbindung mit dem Sender.

- Die Verbindungsanzeige-LED blinkt, bis die Verbindung hergestellt ist.
- Wenn die Kopplung abgeschlossen ist, leuchtet die Kontrollleuchte durchgehend.

Hinweise

- Wenn die Verbindung mit einem Gerät nicht innerhalb von etwa 3 Minuten abgeschlossen ist, wird der Kopplungsmodus abgebrochen und die Kontrollleuchte erlischt. Starten Sie in diesem Fall das Koppeln erneut.
- Nach Abschluss der Verbindung wird der Ton bei der ersten Wiedergabe möglicherweise mit sehr hoher Lautstärke wiedergegeben. Wir empfehlen, vorsichtshalber die Lautstärke der Lautsprecher vor der Wiedergabe zu verringern.
- Wenn Sie das Koppeln mit einem anderen Sender durchführen möchten, schalten Sie den aktuell verbundenen Sender aus oder trennen Sie ihn, bevor Sie das Koppeln durchführen.
- Wenn Sie die Taste drücken, während keine Verbindung zu einem Sender besteht, versucht der Lautsprecher, sich erneut mit dem zuletzt verbundenen Sender zu verbinden.
- Wenn sich der Lautsprecher in der Nähe eines Senders befindet, mit dem er zuvor verbunden war, stellt er möglicherweise automatisch eine Verbindung zu diesem Sender her. Um sich mit einem anderen Sender zu verbinden, schalten Sie den aktuell verbundenen Sender aus, oder drücken und halten Sie die SonicLink-Taste und führen Sie das Koppeln erneut durch.

Musikwiedergabe über SonicLink

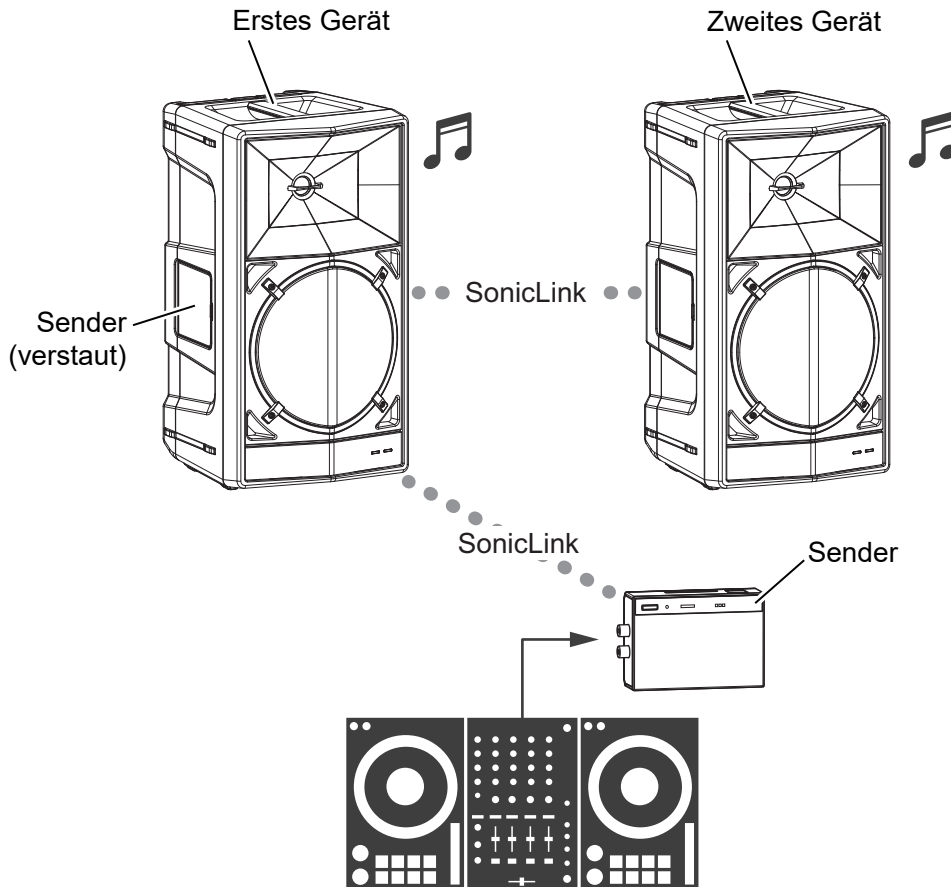
Sie können diese Drahtlosfunktion mit niedriger Latenz verwenden, um Musik zu hören.

- 1 Verbinden Sie den Sender mit dem Lautsprecher (Seite 17).**
- 2 Geben Sie Musik auf dem an den Sender angeschlossenen DJ-Gerät wieder.**
 - Der Ton wird über den Lautsprecher wiedergegeben.

SonicLink Kettenanschluss

Es können mit SonicLink mehrere Geräte in Reihe geschaltet werden.

- **Diese Funktion funktioniert nur mit dem mitgelieferten Kabel. Verwenden Sie daher unbedingt das mitgelieferte Kabel.**

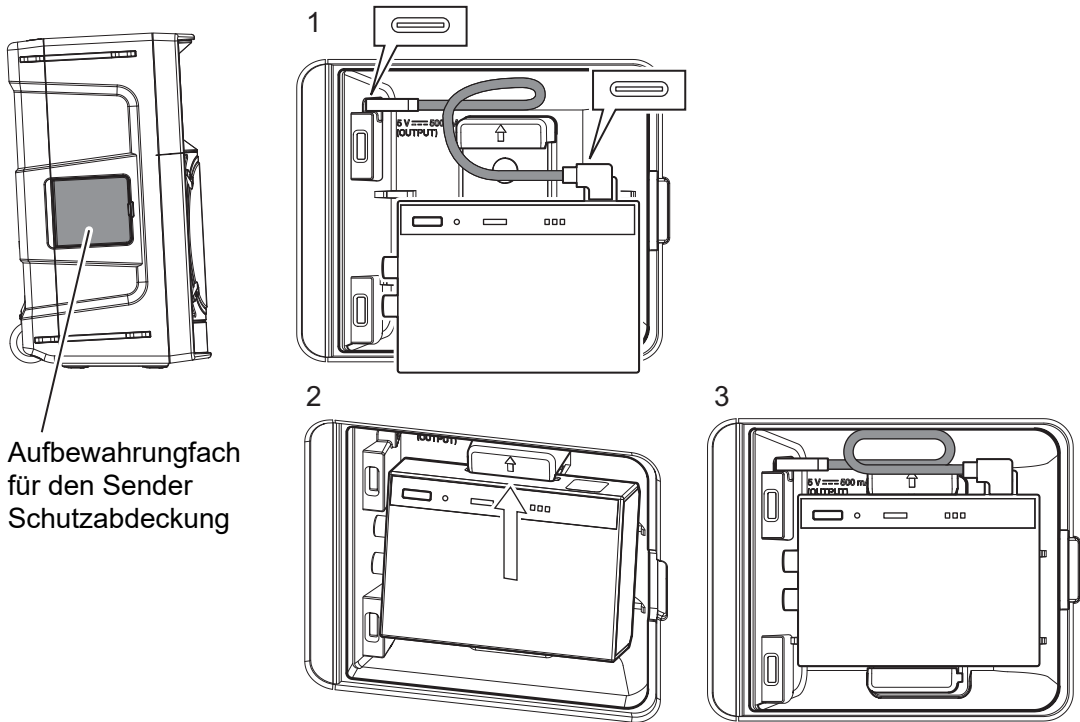


- 1 Verbinden Sie das mitgelieferte Kabel mit dem Sender für jeden Lautsprecher außer dem letzten, der in Reihe geschaltet werden soll, und bewahren Sie ihn im Lautsprechergehäuse auf.**

So versteuen Sie den Sender

1. Verbinden Sie das mitgelieferte USB-Kabel mit dem USB-Anschluss des Speichers und dem USB-Anschluss des Senders.

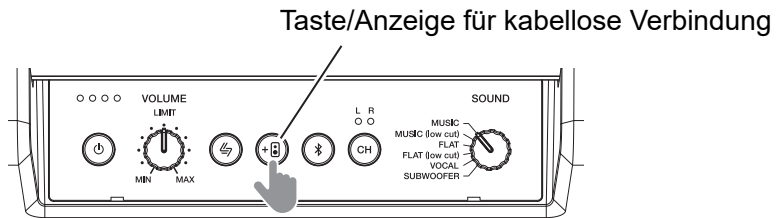
2. Setzen Sie die oberen und unteren Einbuchtungen des Senders in die oberen und unteren Haken der Halterung ein, während Sie die Halterung im Aufbewahrungsfach nach oben schieben.
3. Versteuen Sie das USB-Kabel wie in der Abbildung gezeigt auf und schließen Sie die Schutzabdeckung.



- 2 **Verwenden Sie ein Kabel, um das Quellgerät (z. B. einen DJ-Controller) mit dem Sender zu verbinden, den Sie nicht im Lautsprecher verstaut haben.**
- 3 **Drücken und halten Sie die Sender-Kopplungstaste auf dem nicht verstauten Sender etwa 5 Sekunden lang gedrückt, um den Kopplungsmodus zu aktivieren.**
- 4 **Drücken und halten Sie die SonicLink-Taste am ersten Lautsprecher etwa 3 Sekunden lang und verbinden Sie ihn mit dem nicht verstauten Sender.**

5 Drücken Sie auf dem Lautsprecher, der sich mit dem Sender verbunden hat, die Taste für kabellose Verbindung und halten Sie sie 3 Sekunden lang gedrückt.

- Wenn der Lautsprecher in den Zustand Warten auf Verbindung übergeht, blinkt die Taste für kabellose Verbindung.



Anzeige für kabellose Verbindung-Kontrollleuchte

Das Leucht-/ Blinkmuster der Kontrollleuchte zeigt den Status der kabellosen Verbindung-Funktion an.

Funktion	LED-Muster	
Warten auf Verbindung	Blinkt langsam	...
Kopplungsmodus	Wiederholtes Doppelblinken	...
Verbindung hergestellt	Leuchtet	...

6 Schalten Sie den zweiten Lautsprecher ein, drücken und halten Sie die SonicLink-Taste am zweiten Lautsprecher etwa 3 Sekunden lang, und stellen Sie die Verbindung zum ersten Lautsprecher her.

- Der zweite Lautsprecher verbindet sich über den im ersten Lautsprecher gespeicherten Sender.
- Wenn die Verbindung hergestellt ist, leuchtet die kabellose Verbindung-Kontrollleuchte auf.

Hinweise

- Wiederholen Sie dasselbe Verfahren, um bis zu 4 Geräte miteinander in Reihe zu schalten.
- Die Latenzzeit ist bei SonicLink Kettenanschluss-Verbindungen höher als bei der Verwendung eines einzelnen Lautsprechers.

Verbindung über Bluetooth

Vorbereitungen

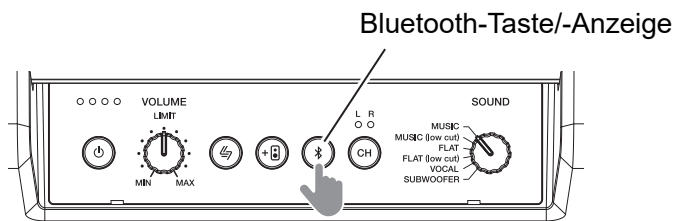
- Das Bluetooth-Gerät muss sich in einem Abstand von etwa 1 m zum Lautsprecher befinden.
- Lesen Sie bei Bedarf das Benutzerhandbuch des Geräts, das Sie anschließen möchten, um Anweisungen zur Verwendung des Geräts zu erhalten.

Koppeln und Verbinden mit einem Bluetooth-Gerät

1 Schalten Sie den Lautsprecher ein.



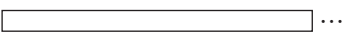
2 Halten Sie die Bluetooth-Taste etwa 3 Sekunden lang gedrückt.

- Wenn der Lautsprecher in den Kopplungsmodus wechselt, blinkt die Kontrollleuchte wiederholt doppelt.
- Wenn die Kontrollleuchte langsam blinkt, befindet sich der Lautsprecher im Zustand Warten auf Verbindung. Drücken Sie die Bluetooth-Taste und halten Sie sie 3 Sekunden lang gedrückt, um in den Kopplungsmodus zu wechseln.
- Wenn Sie eine SonicLink-Verbindung verwenden, wird die SonicLink-Verbindung beendet und der Lautsprecher wechselt in den Bluetooth-Verbindungsmodus.

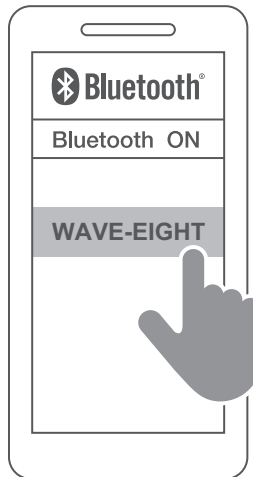


Anzeige der Bluetooth-Kontrollleuchte

Das Leucht-/ Blinkmuster der Kontrollleuchte zeigt den Status der Bluetooth-Funktion an.

Funktion	LED-Muster
Warten auf Verbindung	Blinkt langsam  ...
Kopplungsmodus	Wiederholtes Doppelblinken  ...
Verbindung hergestellt	Leuchtet  ...

- 3 Schalten Sie das Bluetooth-Gerät ein, und aktivieren Sie es.**
- 4 Wählen Sie auf dem Bluetooth-Gerät im Bluetooth-Menü den Gerätenamen [WAVE-EIGHT] aus.**



- In manchen Fällen erscheint die MAC-Adresse „□□□□□□“, bevor [WAVE-EIGHT] angezeigt wird („□“ ist eine individuelle Nummer, die vom Gerät angezeigt wird).
- Wenn ein Hauptschlüssel eingegeben werden soll, geben Sie den Hauptschlüssel „0000“ (4 Nullen) ein.
- Einzelheiten dazu finden Sie in der Betriebsanleitung des Bluetooth-Geräts.

5 Überprüfen Sie die Verbindung mit dem Bluetooth-Gerät.

- Die Verbindungsanzeige-LED blinkt, bis die Kopplung mit dem Sender abgeschlossen ist.
- Wenn die Kopplung abgeschlossen ist, leuchtet die Verbindungsanzeige-LED durchgehend.

Hinweise

- Bluetooth-Verbindungen sind keine kabellosen Verbindungen mit geringer Latenzzeit. Wenn Sie sich Sorgen um die Latenzzeiten machen, verwenden Sie stattdessen eine SonicLink-Verbindung.
- Nach Abschluss der Verbindung wird der Ton bei der ersten Wiedergabe möglicherweise mit sehr hoher Lautstärke wiedergegeben. Wir empfehlen, vorsichtshalber die Lautstärke der Lautsprecher vor der Wiedergabe zu verringern.

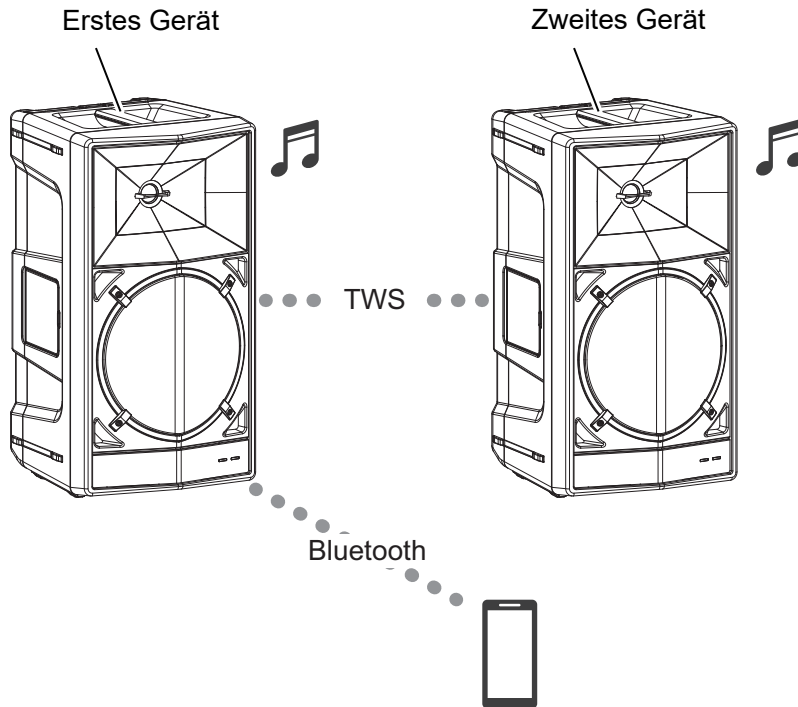
- Wenn die Verbindung mit einem Gerät nicht innerhalb von etwa 3 Minuten abgeschlossen ist, wird der Kopplungsmodus abgebrochen und die Kontrollleuchte erlischt. Starten Sie in diesem Fall das Koppeln erneut.
- Bluetooth-Geräte, die bereits gekoppelt wurden, können über ein Verfahren auf dem Bluetooth-Gerät verbunden werden, wenn der Lautsprecher eingeschaltet und Bluetooth aktiviert ist.
- Manche Bluetooth-Geräte können möglicherweise keine Verbindung mit dem Lautsprecher herstellen.
- Um eine Kopplung mit einem anderen Bluetooth-Gerät durchzuführen, schalten Sie die Bluetooth-Funktion auf dem aktuell verbundenen Bluetooth-Gerät aus oder trennen Sie das Gerät und koppeln Sie dann das andere Gerät.
- Dieser Lautsprecher kann Kopplungsdaten für bis zu 8 Geräte speichern. Wenn die Kopplungstaste gedrückt wird, während der Lautsprecher nicht mit einem Bluetooth-Gerät verbunden ist, versucht der Lautsprecher, eine Verbindung mit dem letzten Bluetooth-Gerät herzustellen, mit dem er gekoppelt war.
- Wenn die maximale Anzahl von Geräten gekoppelt ist, wird jeweils die älteste Verbindung überschrieben, wenn Sie ein neues Gerät koppeln. Sie müssen diese Geräte erneut koppeln, wenn Sie sie verwenden möchten.
- Wenn sich der Lautsprecher in der Nähe eines Bluetooth-Geräts befindet, mit dem er zuvor verbunden war, kann er sich automatisch verbinden, wenn Sie die Bluetooth-Taste am Lautsprecher drücken. Wenn Sie die Verbindung trennen möchten, schalten Sie bitte die Bluetooth-Funktion aus oder brechen Sie die Kopplung auf dem verbundenen Gerät ab.

Musikwiedergabe über Bluetooth

- 1 Schließen Sie das Bluetooth-Gerät an den Lautsprecher an (Seite 24).**
- 2 Wählen Sie die Musik oder das Video aus, die/das Sie über das Bluetooth-Gerät wiedergeben möchten.**
 - Der Ton wird über den Lautsprecher wiedergegeben.

TWS-Verbindung

Eine TWS-Verbindung erlaubt es, zwei Lautsprecher miteinander zu verbinden.



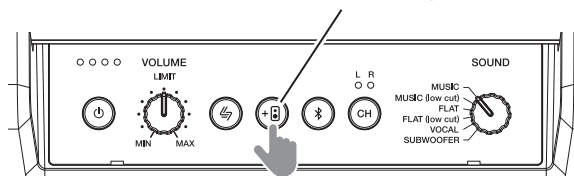
- 1 Drücken Sie bei aktiviertem Bluetooth (die Bluetooth-Kontrollleuchte leuchtet oder blinkt) die Taste für kabellose Verbindung an jedem Lautsprecher 1 Sekunde lang.**

Wenn der Lautsprecher in den Zustand Warten auf TWS-Verbindung übergeht, blinkt die kabellose Verbindung-Kontrollleuchte.

- 2 Überprüfen Sie die Verbindung.**



Wenn die Verbindung mit dem zweiten Lautsprecher hergestellt ist, leuchtet die kabellose Verbindung-Kontrollleuchte auf.

Taste/Anzeige für kabellose Verbindung



Anzeige für kabellose Verbindung-Kontrollleuchte

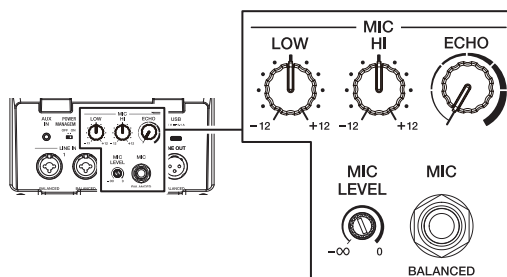
Das Leucht-/ Blinkmuster der Kontrollleuchte zeigt den Status der kabellosen Verbindung-Funktion an.

Funktion	LED-Muster
Zustand Warten auf TWS-Verbindung	Blinkt langsam 
Verbindung hergestellt	Leuchtet 

Hinweise

- Überprüfen Sie, ob die Lautsprecher innerhalb eines Abstands von 1 m zueinander aufgestellt sind.
- Konfigurieren Sie die Einstellungen des zweiten Lautsprechers innerhalb von 1 Minute. Wenn mehr als 1 Minute verstreicht, wird der erste Lautsprecher aus dem TWS-Verbindungswartezustand entlassen.
- Um die TWS-Verbindung abzubrechen, schalten Sie den Lautsprecher aus, oder drücken Sie die Taste für kabellose Verbindung und halten Sie sie mindestens 3 Sekunden lang gedrückt.
- Der Ton des mit dem Kanalwähler ausgewählten Kanals wird über den Lautsprecher ausgegeben. Wenn Sie Stereo verwenden, konfigurieren Sie die Einstellung des Kanalwählers für jeden Lautsprecher.

Anschließen eines Mikrofons



1 Anschließen eines externen Mikrofons an die MIC-Buchse.

- Der Anschluss ist nur mit Klinkensteckern (1/4"/6,35 mm) kompatibel.
- Wenn Sie ein Mikrofon anschließen oder abnehmen, drehen Sie den Regler MIC LEVEL auf MIN (Minimum), bevor Sie es anschließen/abnehmen.

2 Stellen Sie die Lautstärke mit dem MIC LEVEL-Regler ein.

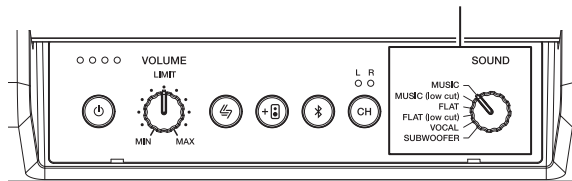
3 Stellen Sie den MIC EQ-Regler (LOW, HI) und den ECHO-Regler ein.

Weitere Funktionen

Wechsel des Tonmodus

Dieser Lautsprecher ist mit 6 Tonmodi ausgestattet. Mit dem Tonmodusschalter können Sie den Modus nach Ihren Wünschen ändern.

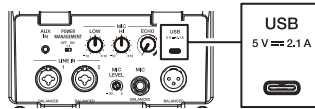
SOUND-Modusschalter



- **MUSIC:** Erhöht die Präsenz der tiefen Frequenzen für die Wiedergabe von kraftvoller Tanzmusik in Veranstaltungsorten wie Clubs. (Werkseinstellung)
- **MUSIC (low cut):** Ein Modus, der den Ton im Stil von MUSIC verwendet, wenn der Lautsprecher mit einem Subwoofer verwendet wird.
- **FLAT:** Eine originalgetreue Wiedergabe des Eingangstons.
- **FLAT (low cut):** Ein Modus, der den Sound im Stil von FLAT verwendet, wenn der Lautsprecher mit einem Subwoofer verwendet wird.
- **SPEECH:** Betont das Frequenzband von Stimmen, so dass Sie Stimmen in Vorträgen usw. leicht hören können.
- **SUBWOOFER:** Blendet hohe Frequenzen aus und fungiert als Subwoofer, kombiniert mit MUSIC (low cut) oder FLAT (low cut).

Stromversorgung für externe Geräte am USB-Anschluss

Sie können Geräte am USB-Anschluss mit Strom versorgen, indem Sie das jeweilige Gerät an den USB-Anschluss des Lautsprechers anschließen.



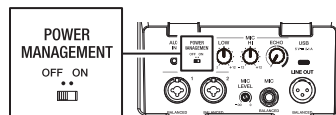
Hinweise

- Die maximale Leistung am USB-Anschluss beträgt 5 V und 2,1 A. Dieser Wert kann durch Bedingungen wie die Lautstärke des Geräts, die interne Temperatur und den Ladezustand der Batterie eingeschränkt sein.
- Wenn der Lautsprecher ausgeschaltet wird, wird die Stromversorgung des USB-Anschlusses unterbrochen.

Energieverwaltungsfunktion

Das Gerät schaltet sich automatisch aus, wenn für eine bestimmte Zeit (etwa 20 Minuten) weder Eingangssignal anliegt noch Bedienung getätigt wird.

- Die Betriebskontrollleuchte erlischt, wenn sich das Gerät ausschaltet.
- Wenn sich das Gerät ausschaltet, während der Lautsprecher kabellos verbunden ist, wird die kabellose Verbindung abgebrochen.
- Um den ausgeschalteten Zustand wiederherzustellen, drücken Sie die Einschalttaste, um das Gerät wieder einzuschalten.
- Um die Energieverwaltungsfunktion zu deaktivieren, schalten Sie den Schalter [POWER MANAGEMENT] aus.



Zurücksetzen

Wenn Sie feststellen, dass Sie dieses Produkt nicht bedienen können, können Sie es zurücksetzen.

1 Halten Sie bei eingeschaltetem Gerät die Bluetooth-Taste und die SonicLink-Taste gleichzeitig mindestens 5 Sekunden lang gedrückt und drücken Sie dann die Einschalttaste.

Die Bluetooth- und SonicLink-Tasten blinken mehrere Sekunden lang und das Gerät schaltet sich aus, nachdem das Zurücksetzen abgeschlossen ist.

- Alle vorherigen Vorgänge werden zurückgesetzt. (Informationen zu den nicht mehr gekoppelten Geräten werden ebenfalls gelöscht.)

Störungsbeseitigung

Wenn Sie glauben, dass etwas mit dem Gerät nicht stimmt, überprüfen Sie die nachfolgenden Informationen und lesen Sie die [FAQ] für den WAVE-EIGHT unter der folgenden URL.

alphatheta.com/support/

- Überprüfen Sie die mit dem Gerät verbundenen Geräte.
- Möglicherweise funktioniert das Gerät wieder einwandfrei, nachdem Sie es aus- und wieder einschalten.

Wenn die Probleme weiterhin bestehen, lesen Sie das Dokument Hinweise für den Gebrauch und wenden Sie sich an eine autorisierte Kundendienststelle oder Ihren Händler.

Statische Elektrizität und andere externe Faktoren können dazu führen, dass der Lautsprecher nicht mehr normal funktioniert. In einer solchen Situation funktioniert das Gerät möglicherweise wieder einwandfrei, nachdem Sie es aus- und wieder einschalten.

Allgemein

❖ Der Lautsprecher lässt sich nicht aufladen.

- Überprüfen Sie, ob das Netzkabel richtig an den Lautsprecher und die Steckdose angeschlossen ist.

❖ Das Gerät lässt sich nicht einschalten.

- Überprüfen Sie, ob das Netzkabel richtig an den Lautsprecher und die Steckdose angeschlossen ist.
- Der Batteriestand der eingebauten wiederaufladbaren Batterie ist möglicherweise niedrig. Versuchen Sie, die Batterie aufzuladen.

❖ Das Gerät schaltet sich automatisch aus.

- Drücken Sie die Einschalttaste, um das Gerät wieder einzuschalten.
- Möglicherweise hat sich die Energieverwaltungsfunktion eingeschaltet. Das Gerät schaltet sich automatisch aus, wenn für eine bestimmte Zeit (etwa 20 Minuten) weder Eingangssignal anliegt noch Bedienung getätigt wird. Siehe Seite 30.

❖ **Das verbundene Gerät gibt keinen Ton aus, die Lautstärke ist niedrig, der Ton fällt aus oder der Ton ist verrauscht oder verzerrt.**

- Vergewissern Sie sich, dass der Lautsprecher und das verbundene Gerät eingeschaltet sind.
- Überprüfen Sie die Lautstärkeeinstellungen des Lautsprechers und des verbundenen Geräts.
- Überprüfen Sie, ob das verbundene Gerät Audio wiedergibt.
- Drehen Sie den [VOLUME]-Knopf und stellen Sie die Lautstärke ein.
- Überprüfen Sie, dass das Anschlusskabel richtig angeschlossen ist.
- Wischen Sie vor dem Anschließen jeglichen Schmutz von den Anschlüssen und Steckern ab.

Wenn Sie SonicLink verwenden möchten

❖ **Es kann über SonicLink keine Verbindung hergestellt werden, es wird kein Ton ausgegeben, die Lautstärke ist niedrig, der Ton fällt aus oder der Ton ist verrauscht oder verzerrt.**

- Überprüfen Sie, ob SonicLink aktiviert ist (die SonicLink-Kontrollleuchte leuchtet/blinkt).
- Wenn das Koppeln mit dem Sender nicht richtig durchgeführt wurde, schalten Sie den Lautsprecher und den Sender aus, schalten Sie beide Geräte wieder ein und führen Sie das Koppeln erneut durch.
- Wenn sich in der Nähe ein Gerät befindet, das elektromagnetische Wellen im 2,4-GHz-Frequenzband aussendet (z. B. ein Mikrowellenherd, WLAN oder ein anderer Drittsender), entfernen Sie es vom Lautsprecher oder verwenden Sie dieses Gerät nicht mehr.
- Wenn der Sender weit vom Lautsprecher entfernt ist, bringen Sie ihn in die Nähe des Lautsprechers. Wenn er durch eine Wand oder ein anderes Hindernis getrennt ist, bringen Sie den Lautsprecher und den verbundenen Sender näher zusammen, oder ändern Sie die Position des Senders und/oder des Lautsprechers.

Wenn Sie Bluetooth verwenden möchten

❖ **Es kann über Bluetooth keine Verbindung hergestellt werden, es wird kein Ton ausgegeben, die Lautstärke ist niedrig, der Ton fällt aus oder der Ton ist verrauscht oder verzerrt.**

- Überprüfen Sie, dass Bluetooth aktiviert ist (die Bluetooth-Kontrollleuchte leuchtet/blinkt).
- Vergewissern Sie sich, dass der Lautsprecher und das gekoppelte Gerät eingeschaltet sind.
- Überprüfen Sie, ob die Bluetooth-Funktion auf dem gekoppelten Gerät eingeschaltet ist.
- Wenn das Koppeln mit dem Bluetooth-Gerät nicht richtig durchgeführt wurde, schalten Sie den Lautsprecher und das Bluetooth-Gerät aus, schalten Sie beide Geräte wieder ein und führen Sie das Koppeln erneut durch.
- Wenn sich in der Nähe ein Gerät befindet, das elektromagnetische Wellen im 2,4-GHz-Frequenzband aussendet (z. B. ein Mikrowellenherd, WLAN oder ein anderes Bluetooth-Gerät), entfernen Sie es vom Lautsprecher oder verwenden Sie dieses Gerät nicht mehr.
- Wenn das Bluetooth-Gerät weit vom Lautsprecher entfernt ist, bringen Sie es in die Nähe des Lautsprechers. Wenn es durch eine Wand oder ein anderes Hindernis getrennt ist, bringen Sie den Lautsprecher und das verbundene Bluetooth-Gerät näher zusammen, oder ändern Sie die Position des Bluetooth-Geräts und/oder des Lautsprechers.
- Verwenden Sie ein A2DP-kompatibles Bluetooth-Gerät.
- Überprüfen Sie, ob das gekoppelte Gerät Musik abspielt. Beenden Sie alle Anwendungen außer der Musikwiedergabe auf dem Bluetooth-Gerät.

Technische Daten

Allgemein

Unterstützte Spannungstärken

.....AC 110 V – 240 V, 50 Hz/60 Hz, integrierter wiederaufladbarer Lithium-Ionen-Akku

Stromverbrauch 100 W

Wiedergabezeit*¹ Etwa 8 Stunden

Ladezeit*² (+25 °C)..... Ca. 4 Stunden (im ausgeschalteten Zustand),
ca. 6 Stunden (im eingeschalteten Zustand)

Leistungsaufnahme im ausgeschalteten Zustand*³..... 0,3 W

Empfohlener Ladetemperaturbereich*⁴ +10 °C – +35 °C

Zulässige Betriebstemperatur +5 °C – +35 °C

Außenabmessungen (B × H × T).....300 × 554 × 337 mm

Gewicht 12,7 kg

*¹ Abhängig von den Nutzungsbedingungen manchmal weniger.

*² Zeit, die benötigt wird, um die Batterie von einem leeren Zustand aus vollständig aufzuladen. Die Ladezeit kann je nach Nutzungsbedingungen variieren.

*³ Wenn die eingebaute Batterie vollständig aufgeladen ist.

*⁴ Es kann, abhängig von den Nutzungsbedingungen, eine gewisse Zeit dauern, bis der Ladevorgang beginnt.

Lautsprecherteil

Typ 2-Wege-Bassreflex-Aktivlautsprecher

Lautsprecherkonfiguration 8"-Tieftöner + 1"-Weichkalotten-Hochtöner

Verstärkerteil

Verstärkerleistung	110 W
Eingangsanschlüsse	XLR/TRS-Kombibuchse × 2, 1/4" TRS-Klinkenstecker × 1, 3,5 mm Stereo-Miniklinke × 1 Satz
Ausgangsanschluss	XLR × 1
DC OUT 1	USB Type-C (5 V/Max. 2,1 A)
DC OUT 2 (für Senderkettenanschluss)	USB Type-C (5 V/Max. 500 mA)

Bluetooth

Übertragungsmethode	Bluetooth Standard Ver. 5.1
Maximale Übertragungreichweite.....	Etwa 10 m ^{*5} in ungehinderten Umgebungen
Verwendetes Frequenzband	2,4 GHz (2,4000 GHz – 2,4835 GHz)
Kompatible Bluetooth-Profile	A2DP, AVRCP
Kompatible Codecs	SBC, AAC

SonicLink

Maximale Übertragungsdistanz	Ca. 15 m ^{*5} unter ungehinderten Bedingungen
Verwendetes Frequenzband	2,4 GHz (2,4000 GHz – 2,4835 GHz)

*⁵ Die Übertragungsdistanz ist ein Richtwert und kann sich je nach Umgebung ändern.

* Die technischen Daten und das Design dieses Produkts können ohne vorherige Ankündigung geändert werden.

Marken und eingetragene Marken

- Die Bluetooth® Wortmarke und Logos sind eingetragene Marken im Besitz von Bluetooth SIG, Inc. und jede Verwendung dieser Marken durch die AlphaTheta Corporation erfolgt unter Lizenz. Andere Marken und Handelsnamen sind Eigentum der jeweiligen Inhaber.
- Andere hier erwähnte Produkt-, Technologie- und Firmennamen usw. sind Marken oder eingetragene Marken der jeweiligen Eigentümer.

© 2023 AlphaTheta Corporation. Alle Rechte vorbehalten.

<DRI1863-A>