

DM-40D / DM-40D-W

Aktiver Monitorlautsprecher

pioneerdj.com/support/

Häufig gestellte Fragen und weitere Support-Informationen für dieses Produkt finden Sie auf der oben genannten Seite.

Vor der Inbetriebnahme

Zum Lesen dieser Anleitung

Vielen Dank, dass Sie sich für dieses Pioneer DJ-Produkt entschieden haben.

Lesen Sie unbedingt dieses Handbuch, die „Kurzanleitung“ und die „Hinweise für den Gebrauch“, die ebenfalls diesem Produkt beiliegen. Diese Dokumente enthalten wichtige Informationen, die Sie vor der Verwendung des Geräts verstehen sollten.

Lieferumfang

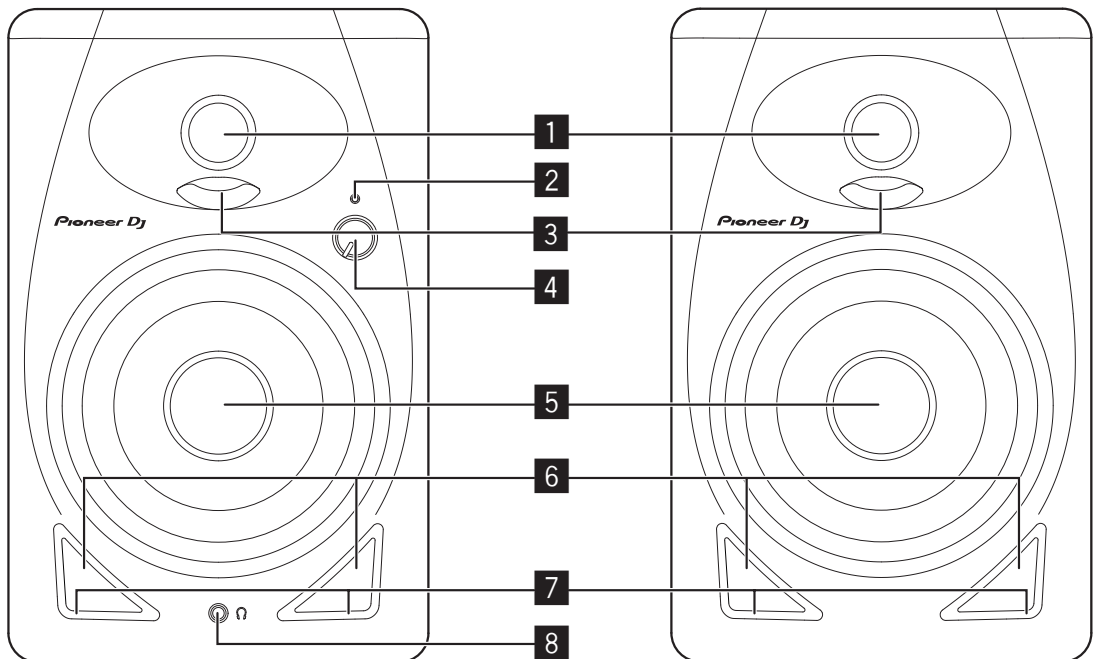
- Netzkabel × 1
- Audio-Wandlerkabel (3,5 mm-Stereo-Miniklinkenstecker zu RCA) × 1
- Lautsprecherkabel × 1
- Polster für die Unterseite × 2 (4 Stck. / 1 Bogen)
- Kurzanleitung × 1
- Hinweise für den Gebrauch
- Garantie (für einige Regionen) *

* Nur Produkte in Europa.

Produkte in Nordamerika und Japan enthalten Garantieinformationen in den „Hinweise für den Gebrauch“.

Bezeichnungen der Teile

Gerätevorderseite



1 3/4 Zoll-Weichkalottenhochtöner

2 POWER-Anzeige

Leuchtet auf, wenn der Strom eingeschaltet wird. Die Anzeige leuchtet im Standby-Betrieb nicht.

3 Diffusoren

Verbessern die Richtcharakteristik von Hochfrequenztönen und die Klangdiffusion.

4 LEVEL-Regler

Zum Einstellen der Lautstärke.

5 4 Zoll-Glasfaser-Subwoofer

6 Bassreflexrohr

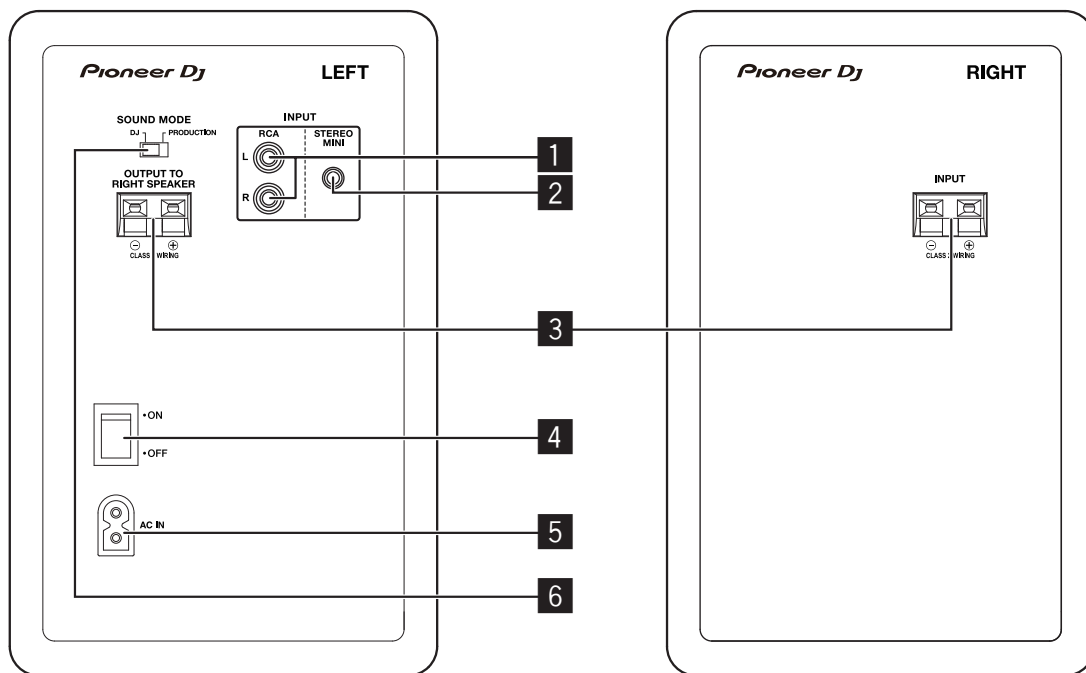
7 Öffnungen

Reguliert den Luftstrom im Bassreflexrohr zur gleichmäßigen Abstrahlung tiefer Frequenzen.

8 Kopfhörerbuchse

Das ist die 3,5 mm-Stereo-Miniklinkenstecker-Ausgangsbuchse. Durch den Anschluss von Kopfhörern wird der Ton der Lautsprecher stumm geschaltet und der Ton wird nur über die Kopfhörer ausgegeben.

Geräterückseite



1 RCA-INPUT-Buchsen

Bei diesen RCA-Chinchbuchsen handelt es sich um unsymmetrische Eingangsbuchsen.

2 STEREO-MINI-INPUT-Buchse

Bei dieser 3,5 mm-Stereo-Miniklinkenstecker-Buchse handelt es sich um eine unsymmetrische Eingangsbuchse.

3 Buchsen für den Lautsprecheranschluss

Verbinden Sie den rechten und linken Lautsprecher mit diesem mitgelieferten Kabel. Verbinden Sie diese Lautsprecher nur mit einem Verstärker dieses Systems. Andernfalls kann es zu Beschädigungen oder Brand kommen.

4 POWER-Schalter

Schaltet die Stromversorgung dieses Geräts ein und aus.

5 AC IN

Schließen Sie das Gerät mit dem mitgelieferten Netzkabel an eine Steckdose an. Schließen Sie das Netzkabel erst an, nachdem alle Anschlüsse hergestellt wurden. Verwenden Sie das mitgelieferte Netzkabel.

6 SOUND MODE-Schalter

Schaltet zwischen dem DJ-Modus und dem PRODUCTION-Modus um.
DJ-Modus: Für einen druckvollen Sound, der für DJ-Anwendungen geeignet ist.
PRODUCTION-Modus: Mit einem flachen Frequenzgang, der den Audioeingang präzise wiedergibt.

⚠ ACHTUNG

Der **POWER**-Schalter an diesem Gerät schaltet den Strom aus der Netzsteckdose nicht vollständig ab. Da das Netzkabel als Haupttrennvorrichtung für das Gerät dient, müssen Sie es aus der Netzsteckdose ziehen, um die gesamte Stromversorgung abzuschalten. Stellen Sie daher sicher, dass das Gerät so aufgestellt wurde, dass das Netzkabel im Falle eines Störfalls leicht aus der Netzsteckdose gezogen werden kann. Um Brandgefahr zu vermeiden, sollte das Netzkabel ebenfalls aus der Netzsteckdose gezogen werden, wenn es längere Zeit nicht benutzt wird (z. B. wenn Sie im Urlaub sind).

D3-4-2-2a*_A1_De

⚠ ACHTUNG

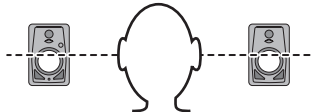
- Dieses Produkt verfügt über eine automatische Standby-Funktion. Wenn beim Gebrauch für einen bestimmten Zeitraum (ca. 10 Stunden) kein Ton ausgegeben wird, schaltet das Produkt automatisch die POWER-Anzeige aus und wechselt in den Standby-Betrieb mit niedrigem Stromverbrauch.
- Wenn ein Audiosignal im Standby-Betrieb empfangen wird, wird automatisch der normale Betrieb fortgesetzt.
- Die automatische Standby-Funktion kann nicht deaktiviert werden.

Installation und Anschlüsse

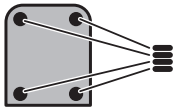
So installieren Sie das Gerät

Der Wiedergabeklang eines Lautsprechers wird durch die akustischen Verhältnisse im Hörraum beeinflusst. Bitte berücksichtigen Sie vor Beginn der Installation sorgfältig die Bedingungen am Aufstellungsort, um eine optimale Hörumgebung zu kreieren.

- Stellen Sie die Lautsprecher auf Ohrenhöhe auf.
- Um einen natürlich wirkenden Stereoeffekt zu erzielen, sollten der rechte und der linke Lautsprecher an einer symmetrischen Position jeweils im gleichen Abstand von der Hörposition aufgestellt werden.



- Um ein Verrutschen zu verhindern, legen Sie die mitgelieferten Polster unter das Hauptgerät.

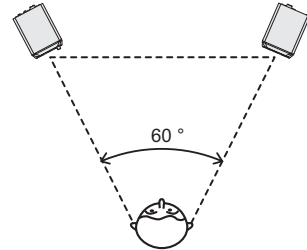


WARNUNG

Kleine Teile außerhalb der Reichweite von Kleinkindern und Kindern aufbewahren. Bei unbeabsichtigtem Verschlucken ist unverzüglich ein Arzt aufzusuchen.

D41-6-4_A1_De

- Die Lautsprecher sollten idealerweise in einem Winkel von 30° zur Hörposition aufgestellt werden (zusammen bilden sie einen Gesamtwinkel von 60°) und nach innen zur Hörposition hin gedreht werden.



VORSICHTSHINWEIS ZUR BELÜFTUNG

Bei der Aufstellung dieses Gerätes muss für einen ausreichenden Freiraum gesorgt werden, um eine einwandfreie Wärmeabfuhr zu gewährleisten (mindestens 15 cm oberhalb des Gerätes, 15 cm hinter dem Gerät und jeweils 15 cm an der Seite des Gerätes).

WARNUNG

Im Gerätegehäuse sind Ventilationsschlitze und andere Öffnungen vorgesehen, die dazu dienen, eine Überhitzung des Gerätes zu verhindern und einen zuverlässigen Betrieb zu gewährleisten. Um Brandgefahr auszuschließen, dürfen diese Öffnungen auf keinen Fall blockiert oder mit Gegenständen (z.B. Zeitungen, Tischdecken und Gardinen) abgedeckt werden, und das Gerät darf beim Betrieb nicht auf einem dicken Teppich oder Bett aufgestellt sein.

D3-4-2-1-7b*_A1_De

Anschlüsse

- Ziehen Sie das Netzkabel ab, bevor Sie Anschlüsse herstellen oder ändern.
- Lesen Sie die Bedienungsanleitungen für die Geräte, die Sie mit den Lautsprechern verbinden möchten.
- Schließen Sie das Netzkabel erst an, nachdem alle Anschlüsse hergestellt wurden.
- Verwenden Sie das mitgelieferte Netzkabel.
- Die Eingangssignale an den RCA- und STEREO MINI- werden gemischt; achten Sie daher auf den Lautstärkepegel.

Kabel anschließen

Verbinden Sie das mitgelieferte Lautsprecherkabel mit den Lautsprechern.

- 1 Sie müssen den Anfang des mitgelieferten Lautsprecherkabels auf ca. 1 cm abisolieren. Entflechten Sie die freigelegte Isolierung und entfernen Sie diese.**

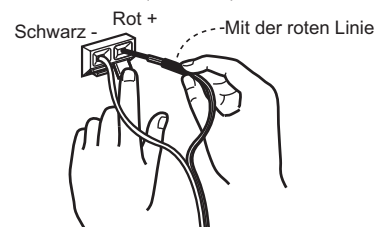
Nachdem Sie die Isolierung entfernt haben, verdrehen Sie sorgfältig die Kerndrähte.



- 2 Verbinden Sie das mitgelieferte Lautsprecherkabel mit den Lautsprecherbuchsen auf den Seiten LEFT (links) und RIGHT (rechts).**

- 3 Führen Sie die Kerndrähte in die Buchsen ein, indem Sie auf die Klemme an der Lautsprecherbuchse drücken.**

Verbinden Sie das Lautsprecherkabel mit der roten Linie mit der Buchse + (rot) und das Lautsprecherkabel ohne die rote Linie mit der Buchse - (schwarz).



ACHTUNG

- Nach dem Anschluss ziehen Sie leicht am Kabel, um sicherzustellen, dass der Anfang der Lautsprecherkabel sicher in den Buchsen befestigt ist. Eine lose Verbindung kann dazu führen, dass die Audio-Ausgabe unterbrochen wird oder Störgeräusche ausgegeben werden.
- Beim Anschluss des Lautsprecherkabels müssen Sie die Kerndrähte sorgfältig verdrillen. Achten Sie darauf, dass die Kerndrähte nicht aus den Lautsprecherbuchsen hervorragen. Kerndrähte, die aus den Lautsprecherbuchsen hervorragen, können in Kontakt mit der Geräterückseite kommen oder sich gegenseitig berühren. Dadurch kann es zu einer übermäßigen Last auf den Verstärker kommen, so dass der Betrieb unterbrochen wird oder es zu einer Fehlfunktion kommt.
- Bei einem Fehler der Polarität (+, -) auf den Seiten LEFT (links) und RIGHT (rechts) beim Anschluss der Lautsprecherkabel LEFT (links) und RIGHT (rechts) kann der normale Stereoeffekt nicht erreicht werden.

Zusätzliche Informationen

Störungssuche

Wenn Sie glauben, dass etwas mit dem Gerät nicht stimmt, überprüfen Sie die unten stehenden Informationen und lesen Sie die **[FAQ]** für die DM-40D unter der unten angegebenen URL.

pioneerdj.com/support/

- Überprüfen Sie die mit dem Gerät verbundenen Geräte.
- Das Gerät kann den ordnungsgemäßen Betrieb womöglich nach dem Aus- und Einschalten wiederherstellen.

Wenn die Probleme weiterhin bestehen, lesen Sie die „Hinweise für den Gebrauch“, und wenden Sie sich dann an eine autorisierte Kundendienststelle oder Ihren Händler.

Problem	Prüfen	Abhilfe
Das Gerät schaltet nicht ein.	Ist das Netzkabel richtig angeschlossen?	Stecken Sie den Netzstecker in eine Netzsteckdose.
Es wird kein Ton ausgegeben oder der Ton ist leise.	Ist das angeschlossene Gerät richtig eingerichtet?	Stellen Sie den externen Eingang des Geräts und die Lautstärke richtig ein.
	Sind die Verbindungskabel richtig angeschlossen?	Schließen Sie die Verbindungskabel richtig an.
	Sind Buchsen und Stecker verschmutzt?	Reinigen Sie Buchsen und Stecker vor dem Herstellen von Verbindungen.
	Ist die Lautstärke auf die richtige Position gestellt?	Drehen Sie den [LEVEL]-Regler auf der Gerätevorderseite im Uhrzeigersinn, um die Lautstärke zu erhöhen.
	Ist die Stromzufuhr eingeschaltet?	Schalten Sie den [POWER]-Schalter an der Geräterückseite ein.
Die POWER-Anzeige (weiß) leuchtet nicht auf.	Ist die Stromzufuhr eingeschaltet?	Schalten Sie den [POWER]-Schalter an der Geräterückseite ein.
	Befinden sich die Lautsprecher im Standby-Betrieb?	Schalten Sie den [POWER]-Schalter an der Geräterückseite einmal aus und nach einigen Sekunden wieder ein.
Das Gerät wechselt vom Standby-Betrieb nicht wieder in den normalen Betrieb.	Ist der Eingangssignalpegel zu niedrig?	Erhöhen Sie den Eingangssignalpegel.
Der Ton klingt verzerrt.	Ist die Lautstärke auf die richtige Position gestellt?	Drehen Sie den [LEVEL]-Regler an der Gerätevorderseite gegen den Uhrzeigersinn, um die Lautstärke zu verringern.
	Ist der Eingangspegel des angeschlossenen Geräts richtig eingestellt?	Stellen Sie den Ausgangspegel des angeschlossenen Geräts richtig ein.
Unerwünschte Geräusche sind zu hören. (Es erklingen weiter zu laute Töne.)	Ist die Lautstärke auf die richtige Position gestellt?	Drehen Sie den [LEVEL]-Regler an der Gerätevorderseite gegen den Uhrzeigersinn, um die Lautstärke zu verringern.
Es wird nur der Ton vom linken Lautsprecher ausgegeben.	Ist das Lautsprecherkabel richtig angeschlossen?	Schließen Sie den linken und rechten Lautsprecher richtig an.
Der Ton wird nur von einem Lautsprecher ausgegeben.	Ist das Gerät richtig angeschlossen?	Schließen Sie das Gerät an die linke und rechte Eingangsbuchse an.
Das Gerät wird automatisch ausgeschaltet (Standby-Betrieb).	Wird für ca. 10 Stunden oder länger kein Ton ausgegeben?	Speisen Sie Signale von der RCA oder der Stereo-Miniklinkenstecker-Eingangsbuchse ein.
	Ist der Eingangssignalpegel zu niedrig?	Erhöhen Sie den Eingangssignalpegel.
Der Ton wird unterbrochen oder ein unerwünschtes Rauschen ist zu hören.	Gibt es ein Verbindungsproblem mit den Verbindungskabeln?	Schließen Sie die Verbindungskabel erneut an.

Marken und eingetragene Marken

- Produkt-, Technologie- und Firmennamen usw. sind Marken oder eingetragene Marken der jeweiligen Eigentümer.

Technische Daten

Typ.....	2-Wege-Aktivlautsprecher
Verstärker	
Verstärkertyp.....	Klasse D mit DSP
Verstärkerausgang.....	Linker Kanal: 19 W / 4 Ω, Rechter Kanal: 19 W / 4 Ω
Eingangsbuchsen (unsymmetrischer Eingang).....	RCA-Stiftbuchsen × 1, 3,5-mm-Stereo-Miniklinke × 1
Eingangsimpedanz	10 kΩ
Ausgangsbuchse	3,5-mm-Stereo-Miniklinke × 1
Lautsprecher	
Gehäuse	Bassreflex
Gehäusematerial	MDF-Vinyl-Laminat
Subwoofer (LF-Treiber).....	4" (102 mm)-Membranen
Hochtöner (HF-Treiber).....	3/4" (19 mm)-Weichkalotte
Leistungsteil / Sonstiges	
Unterstützte Spannungen	110 V – 240 V Wechselspannung, 50 Hz / 60 Hz
Leistungsaufnahme	20 W
Leistungsaufnahme im Standby-Betrieb	0,3 W oder weniger
Max. Abmessungen	(B × H × T) Linker Kanal: 146 × 227 × 223 mm, Rechter Kanal: 146 × 227 × 212 mm
Gewicht.....	Linker Kanal: 2,5 kg, Rechter Kanal: 2,2 kg

Änderungen der technischen Daten und des Designs dieses Geräts ohne vorherige Ankündigung bleiben vorbehalten.

© 2022 AlphaTheta Corporation. Alle Rechte vorbehalten.

AlphaTheta Corporation

6F, Yokohama i-Mark Place, 4-4-5 Minatomirai, Nishi-ku, Yokohama, Kanagawa 220-0012 JAPAN

AlphaTheta株式会社

〒220-0012 神奈川県横浜市西区みなとみらい4丁目4番5号 横浜アイマークプレイス6階

Корпорация АльфаТета

6F, Йокогама i-Mark Place, 4-4-5 Минатомирай, Ниси-ку, Йокогама, Канагава 220-0012 ЯПОНИЯ

AlphaTheta EMEA Limited

Artemis Building, Odyssey Business Park, West End Road, South Ruislip, Middlesex, HA4 6QE, U.K. TEL: +44-203-7617-220

AlphaTheta Music Americas, Inc.

2050 W. 190th Street, Suite 109, Torrance, CA 90504, U.S.A. TEL: +1 (424) 488-0480

AT_001_all_01

<DRI1755-A>