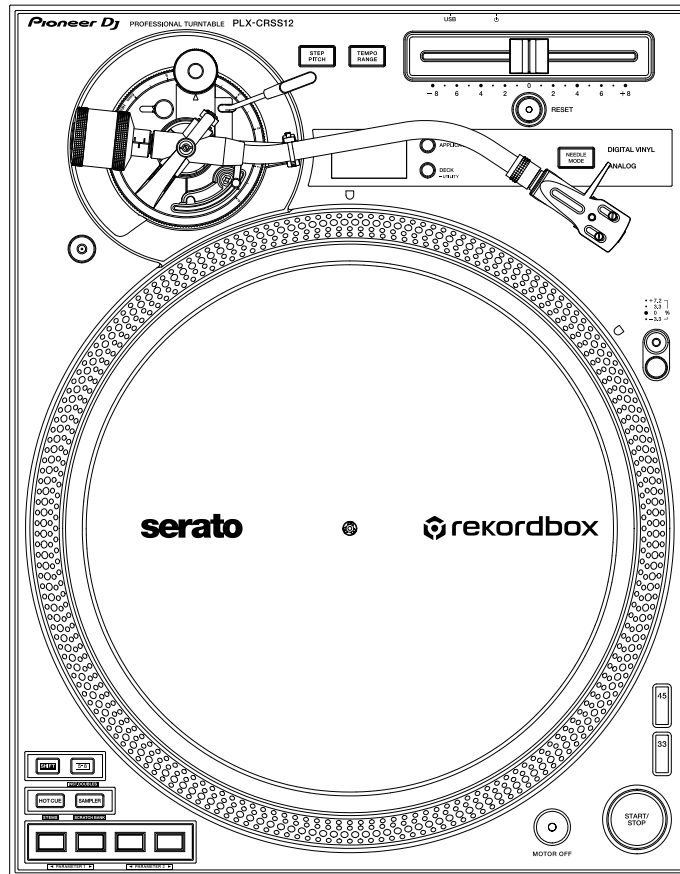


Bedienungsanleitung



Plattenspieler

PLX-CRSS12

pioneerdj.com/support/

rekordbox.com

serato.com

Besuchen Sie für FAQs und andere Support-Informationen die oben aufgeführten Websites.

Pioneer Dj

serato

Inhalt

| | |
|--|-----------|
| Vor der Inbetriebnahme | 4 |
| Zum Lesen dieser Anleitung | 4 |
| Lieferumfang | 5 |
| Benutzerhandbücher | 6 |
| Einrichtung | 7 |
| Einsetzen eines Tonabnehmers in den Tonabnehmerkopf..... | 7 |
| Installation | 8 |
| DJ-Software | 14 |
| Serato DJ Pro..... | 14 |
| rekordbox | 15 |
| Bezeichnungen der Teile | 16 |
| Oberseite..... | 16 |
| Gerätevorderseite | 17 |
| Rückseite | 18 |
| Seitenblende | 19 |
| OLED-Display | 20 |
| Anpassung | 21 |
| Tonarmbereich | 21 |
| Wiedergabe mit der Nadel | 22 |
| Verwenden von DVS ohne Tonarm | 29 |
| Anschlüsse (Grundlegende Methoden)..... | 31 |
| Anschließen eines DJ-Mixers..... | 32 |
| Installationsort | 33 |
| Wiedergabe | 34 |
| Wiedergabebereich | 34 |
| Wiedergabe einer analogen Schallplatte | 36 |

| | |
|---|-----------|
| Verwenden von DVS ohne Tonarm | 41 |
| Verwenden der Performance Pads | 42 |
| Performance Pad-Bereich | 42 |
| Serato DJ Pro | 44 |
| rekordbox | 53 |
| Einstellungen | 62 |
| Ändern der Einstellungen | 62 |
| Utility-Einstellungen | 63 |
| Verwenden von DJ-Software (MIDI) | 64 |
| Technische Daten | 65 |
| Zusätzliche Informationen | 67 |
| Störungsbeseitigung | 67 |
| Hinweise zur Verwendung | 69 |
| Reinigung | 70 |
| Marken und eingetragene Marken | 71 |
| Hinweis zur Software-Lizenz | 72 |
| Hinweise zu Urheberrechten | 73 |

Vor der Inbetriebnahme

Zum Lesen dieser Anleitung

- Vielen Dank, dass Sie sich für dieses Pioneer DJ-Produkt entschieden haben. Lesen Sie unbedingt dieses Handbuch, die „Kurzanleitung“ und die „Hinweise für den Gebrauch“, die ebenfalls diesem Produkt beiliegen. Diese Dokumente enthalten wichtige Informationen, die Sie vor der Verwendung des Geräts verstehen sollten.
- In diesem Handbuch sind die Namen der Tasten, Knöpfe und Buchsen auf dem Produkt sowie die Namen der Tasten, Menüs usw. in der Software auf Ihrem PC/Mac oder Mobilgerät in eckigen Klammern ([]) angegeben. (z. B. **[Datei]**-, **[CUE]**-Taste)
- Beachten Sie, dass sich die Softwarebildschirme und ihre Spezifikationen sowie das Äußere und die Spezifikationen der Hardware ohne vorherige Ankündigung ändern können.
- Bitte beachten Sie, dass je nach der Version des Betriebssystems, den Webbrowser-Einstellungen usw. die Bedienung sich von den in dieser Anleitung beschriebenen Verfahren leicht unterscheiden kann.
- Bitte beachten Sie, dass die Sprache auf den Bildschirmen für die in dieser Bedienungsanleitung beschriebenen Software von der Sprache auf Ihrem Bildschirm abweichen kann.

Lieferumfang

- Plattenteller
- Schrauben für Plattenteller x 6
- Schraubenzieher
- Magvel Clamp
- Slipmat
- Slipsheet
- Abdeckhaube
- Gegengewicht
- Nebengewicht
- Tonabnehmerkopf
- Tonkopfgewicht
- Netzkabel
- Audiokabel (mit Massekabel)
- USB-Kabel
- Kurzanleitung
- Garantie (für bestimmte Regionen)*¹
- Hinweise für den Gebrauch

*1 Nur Produkte in Europa.

Für die für Nordamerika und Japan vorgesehenen Produkte sind die Garantieinformationen im Dokument „Hinweise für den Gebrauch“ enthalten.



WARNUNG

Bewahren Sie Kleinteile außerhalb der Reichweite von Kindern auf.
Wenn ein Teil verschluckt wird, suchen Sie umgehend einen Arzt auf.



WARNUNG

Magvel Clamp

- Die Magvel Clamp dieses Produkts hat einen Magneten im Inneren.
- Halten Sie die Magvel Clamp von Personen fern, die medizinische Geräte tragen. Anderenfalls kann es zu Ausfällen oder Fehlfunktionen von Geräten wie Herzschrittmachern führen.



VORSICHT

Magvel Clamp

- Die Magvel Clamp dieses Produkts hat einen Magneten im Inneren.
- Halten Sie magnetische Produkte (Uhren, Magnetkarten, Präzisionsinstrumente usw.) von der Magvel Clamp fern, da diese sonst zu Fehlfunktionen führen können.

Benutzerhandbücher

❖ Serato DJ Pro Software-Handbuch

Weitere Informationen finden Sie auf der folgenden Serato DJ-Website.

serato.com/dj/pro/downloads

❖ Einführung in rekordbox, Bedienungsanleitung

Weitere Informationen zum Einrichten von rekordbox finden Sie unter „Einführung in rekordbox“ und Einzelheiten zur Verwendung von rekordbox finden Sie in der Bedienungsanleitung.

Besuchen Sie die unten stehende URL, um diese Benutzerhandbücher aufzurufen.

rekordbox.com/manual

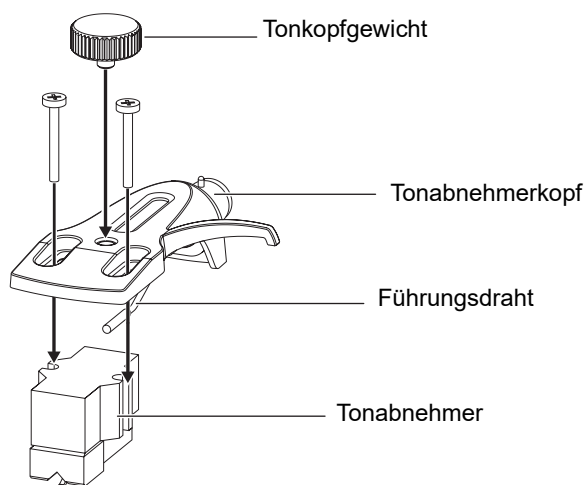
Einrichtung

Einsetzen eines Tonabnehmers in den Tonabnehmerkopf

Ein Tonabnehmer ist nicht im Lieferumfang des Geräts enthalten.

- Nähere Informationen zum Tonabnehmer finden Sie im Benutzerhandbuch des Tonabnehmers.

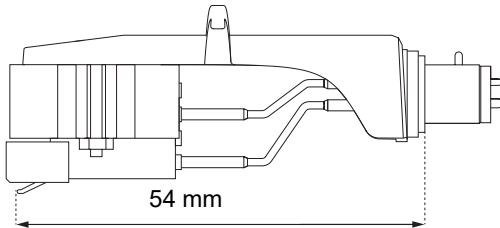
- 1 Verbinden Sie den farbcodierten Führungsdraht des Tonabnehmerkopfs mithilfe einer Pinzette oder eines ähnlichen Werkzeugs fest mit dem entsprechenden Anschluss am Tonabnehmer.**



- Wenn der Tonabnehmer zu leicht ist, um ihn waagrecht auszubalancieren, verwenden Sie das mitgelieferte Tonkopfgewicht.

Anpassen des Überhangs

Stellen Sie die Position mit einer Tonabnehmer-Einstellschraube so ein, dass die Nadelspitze 54 mm von der Tonarmbefestigung entfernt ist.

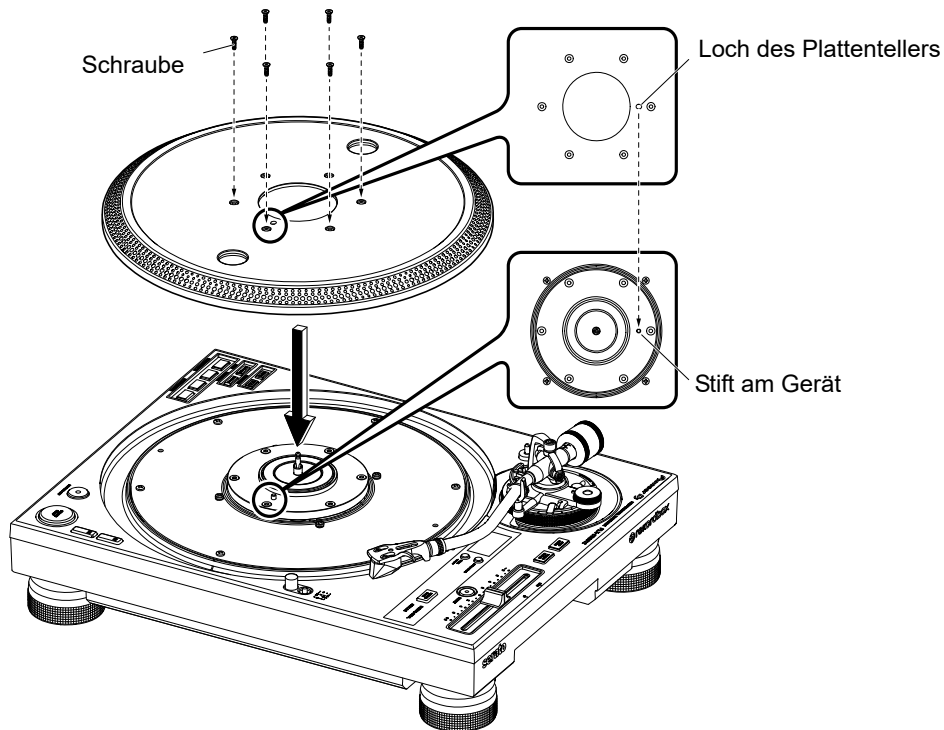


Installation

Einbau des Plattentellers

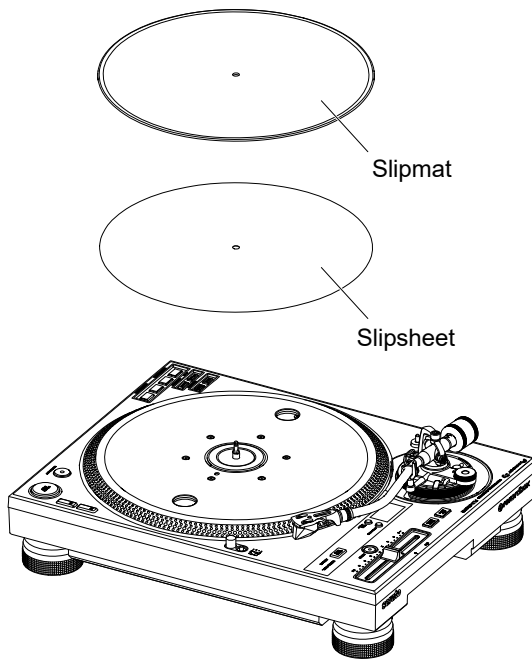
- Vermeiden Sie es, den Plattenteller gegen das Hauptgerät zu schlagen oder fallen zu lassen.
- Stellen Sie keine Gegenstände auf die Mitte des Geräts.
- Achten Sie darauf, dass kein Staub oder Eisenpulver zwischen der Rückseite des Plattentellers und dem Gerät anhaftet.

- 1 Richten Sie das Mittelloch des Plattentellers auf den Mittelkreis des Geräts aus, und stecken Sie den Stift am Gerät in das Loch des Plattentellers.**



- 2 Ziehen Sie die 6 Schrauben fest an, um den Plattenteller am Gerät zu befestigen.**

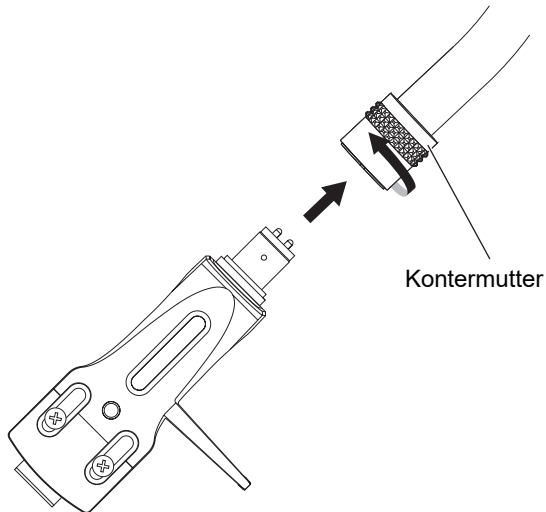
3 Verlegen Sie die Slipmat und das Slipsheet.



Wiedergabe mit der Nadel

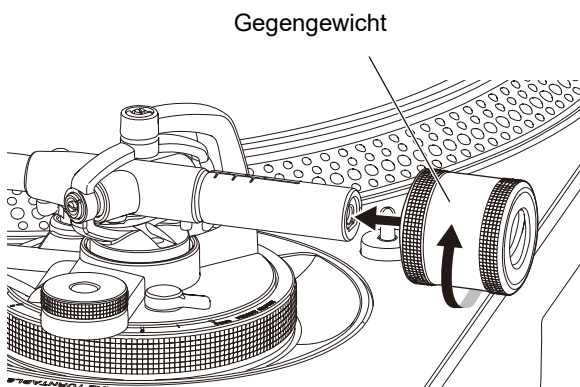
- Setzen Sie den Tonabnehmerkopf vorher in den Tonabnehmer ein (Seite 7).

1 Setzen Sie den Tonabnehmerkopf mit angebrachtem Tonabnehmer in den Tonarm ein.

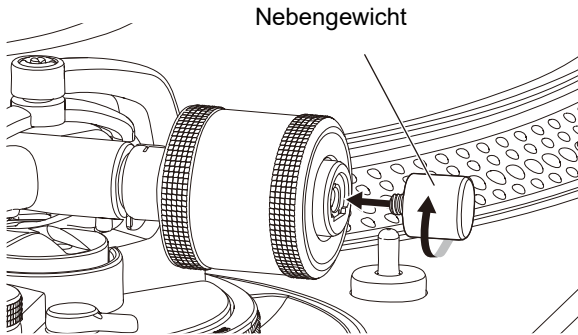


2 Ziehen Sie die Kontermutter an, während Sie dabei den Tonabnehmerkopf horizontal halten.

3 Befestigen Sie das Gegengewicht am hinteren Schaft des Tonarms.



- Wenn der Tonabnehmer zu schwer ist, um ihn waagrecht auszubalancieren, befestigen Sie das Nebengewicht an der hinteren Welle des Tonarms.



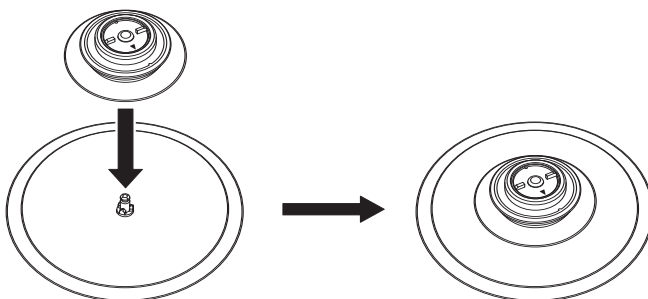
Verwenden von DVS ohne Tonarm

Montieren Sie die Magvel Clamp am Gerät, um DVS ohne Tonarm zu verwenden. Durch den Einbau der Magvel Clamp können Sie das Drehmoment der Control-Disc einstellen.

- Sie können jede 12-Zoll-Schallplatte als Control-Disc verwenden.
- Da die Magvel Clamp in engem Kontakt mit der Control-Disc steht, ist darauf zu achten, dass Staub, Metallgegenstände, Eisenpulver usw. nicht an der Rückseite der Magvel Clamp anhaften.

1 Legen Sie eine Control-Disc auf den Plattenteller.

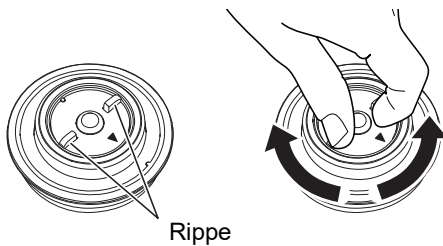
2 Montieren Sie die Magvel Clamp an der Spindel.



- Drücken Sie von oben fest auf die Oberseite der Magvel Clamp. Sollte sie nicht fest eingedrückt sein, kann die Leistung der Einstellung HEAVY beeinträchtigt sein.

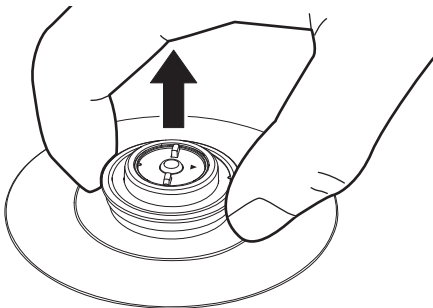
❖ Einstellen des Drehmoments

- 1 Legen Sie Ihre Finger auf die Rippen an der Oberseite der Magvel Clamp und drehen Sie sie, um die Markierung ▲ zwischen [LIGHT] und [HEAVY] einzustellen.



❖ Entfernen der Magvel Clamp

- 1 Drücken Sie die Magvel Clamp mit den Fingern wie gezeigt zusammen und ziehen Sie sie nach oben, um sie zu entfernen.



DJ-Software

Serato DJ Pro

Serato DJ Pro ist eine DJ-Software von Serato.

Die Serato DJ Pro-Software ist nicht im Lieferumfang des Geräts enthalten. Laden Sie die Software von der unten angegebenen URL herunter.

serato.com/dj/pro/downloads

- Verwenden Sie das Gerät mit Serato DJ Pro-Hardware. Je nach-Hardware müssen Sie möglicherweise eine separate Lizenz erwerben. Weitere Informationen dazu finden Sie unter der folgenden URL.

serato.com/dj/hardware

- Informationen zu den neuesten Systemanforderungen, zur Kompatibilität und zu unterstützten Betriebssystemen finden Sie unter der folgenden URL:

serato.com/dj/pro/downloads

- Der Betrieb kann nicht auf allen PC/Mac-Modellen garantiert werden, auch wenn die Systemanforderungen erfüllt sind.
- Abhängig von den Energiespareinstellungen und anderen Bedingungen Ihres PC/Mac bieten die CPU und die Festplatte möglicherweise keine ausreichenden Verarbeitungskapazitäten. Stellen Sie insbesondere bei Laptops sicher, dass sich der PC/Mac in einem optimalen Zustand befindet, um bei der Verwendung von Serato DJ Pro eine konstant hohe Leistung zu erzielen (z. B. indem Sie die Netzstromversorgung angeschlossen lassen).

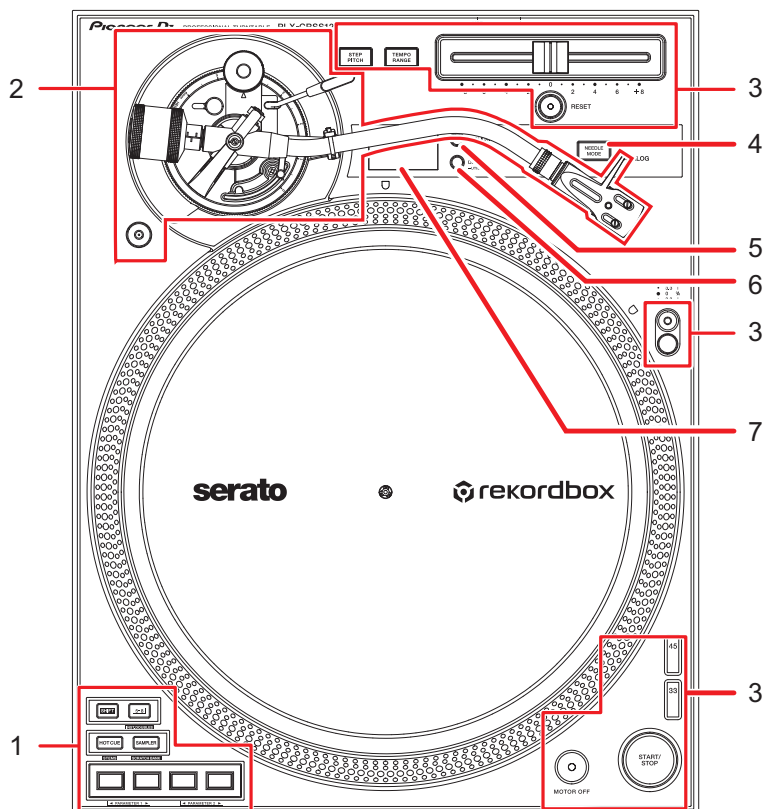
rekordbox

rekordbox ist eine umfangreiche DJ-Anwendung, mit der Sie Ihre Musik verwalten und die Sie für Ihren Auftritt als DJ verwenden können.

- Dieses Gerät ist ein „Hardware Unlock“-Gerät. Wenn Sie einen PC/Mac an dieses Gerät anschließen, der rekordbox ausführt, können Sie den PERFORMANCE-Modus (rekordbox DJ-Funktionen) kostenlos verwenden.
- Informationen zu den von Hardware Unlock unterstützten Funktionen finden Sie unter **[Support]** → **[Hardware-Geräten]** unter der unten angegebenen URL.
rekordbox.com
- Die rekordbox-Software ist nicht im Lieferumfang des Geräts enthalten. Laden Sie die Software von der unten angegebenen URL herunter.
rekordbox.com
- Informationen zu den neuesten Systemanforderungen, zur Kompatibilität und zu unterstützten Betriebssystemen finden Sie unter **[Support]** → **[Systemanforderungen]** durch Aufrufen der folgenden URL:
rekordbox.com
- Um das Internet zu nutzen, ist ein separater Vertrag mit einem Anbieter und eine Zahlung an diesen erforderlich.
- Der Betrieb kann nicht auf allen PC/Mac-Modellen garantiert werden, auch wenn die Systemanforderungen erfüllt sind.
- Abhängig von den Energiespareinstellungen und anderen Bedingungen Ihres PC/Mac bieten die CPU und die Festplatte möglicherweise keine ausreichenden Verarbeitungskapazitäten. Stellen Sie insbesondere bei Laptops sicher, dass sich der PC/Mac in einem optimalen Zustand befindet, um bei der Verwendung von rekordbox eine konstant hohe Leistung zu erzielen (z. B. indem Sie die Netzstromversorgung angeschlossen lassen).

Bezeichnungen der Teile

Oberseite



1. **Performance Pad-Bereich** (Seite 42)

2. **Tonarmbereich** (Seite 21)

3. **Wiedergabebereich** (Seite 34)

4. **NEEDLE MODE-Taste** (Seite 34)

Schaltet zwischen Analog-Modus und Digital Vinyl-Modus um.

5. **APPLICATION-Taste** (Seite 34)

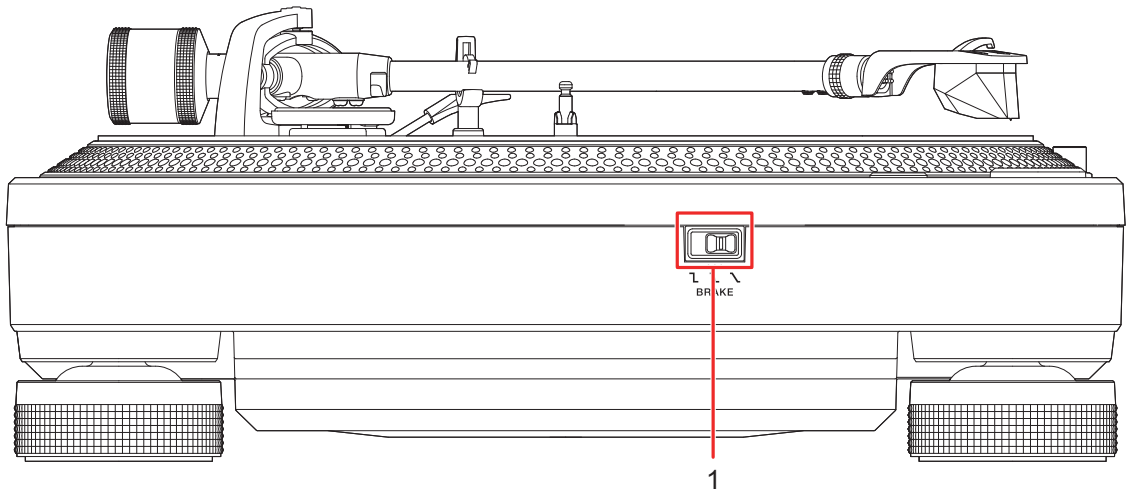
6. **DECK/UTILITY-Taste**

Wählt ein Deck zum Gebrauch mit den Performance Pads bei Verwendung der DJ-Software aus.

- Halten Sie die Taste gedrückt, um die Utility-Einstellungen (Seite 62) anzuzeigen.






7. **OLED-Display** (Seite 20)

Gerätevorderseite

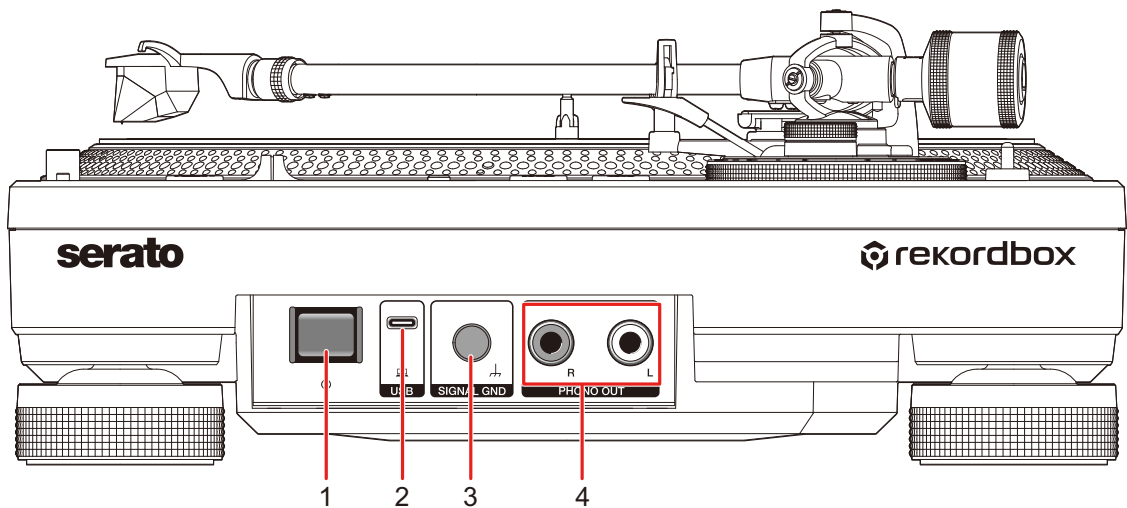


1. Bremseneinstellschalter

Legt die Zeitspanne fest, die der Plattenspieler benötigt, um nach dem Drücken der [START/STOP]-Taste anzuhalten.

- : Der Plattenspieler hält schnell an.
- : Eine zwischen  und  liegende Einstellung.
- : Der Plattenspieler hält allmählich an.

Rückseite



1. ⏻-Taste

Schaltet das Gerät ein oder in den Standby-Modus.

2. USB-Anschluss

Schließen Sie einen DJ-Mixer oder einen PC/Mac an, wenn Sie die Performance Pads zusammen mit DJ-Software verwenden.

3. SIGNAL GND-Buchse

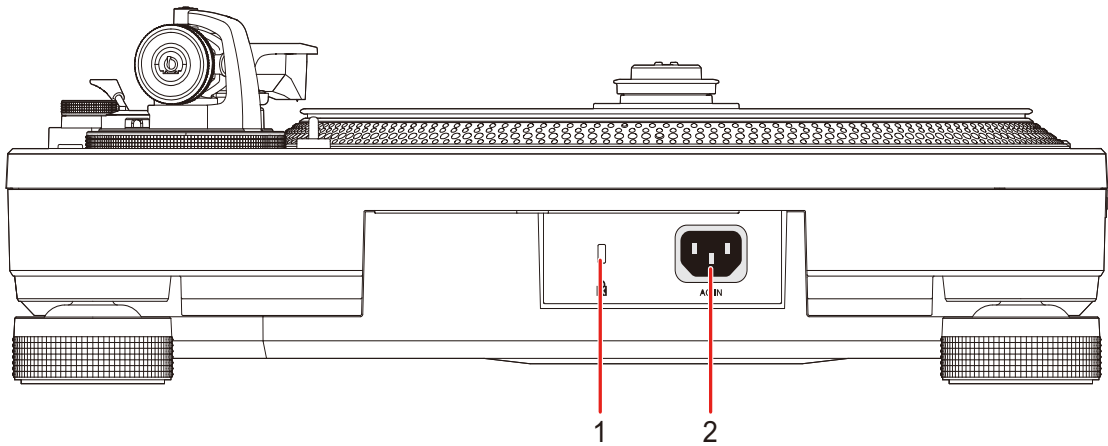
Zum Anschließen des Erdungskabels eines Plattenspielers.

Die Signal GND-Buchsen reduzieren unerwünschte Geräusche, die auftreten, wenn ein Verstärker oder ein DJ-Mixer am Gerät angeschlossen ist.

4. PHONO OUT-Buchsen

Schließen Sie das mitgelieferte Audiokabel (mit Erdungsleiter) an.

Seitenblende



1. **Kensington-Diebstahlsicherung**

Zum Anschließen eines Kabelschlosses.

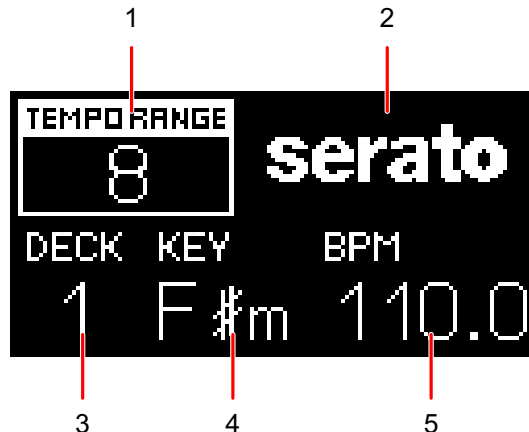
2. **AC IN**

Zum Anschließen an eine Steckdose mit dem mitgelieferten Netzkabel.

- Verwenden Sie das mitgelieferte Netzkabel.
- Schließen Sie den Netzstecker an, nachdem Sie alle anderen Anschlüsse hergestellt haben.

OLED-Display

Einstellungen, die Deck-Nummer der DJ-Software, BPM und Tonartinformationen werden auf dem OLED-Display angezeigt.



1. Einstellbereich für die Wiedergabegeschwindigkeit (Seite 37)

Wenn die Step Pitch-Funktion nicht eingeschaltet ist, wird der einstellbare Tempobereich ausgehend von der ursprünglichen Wiedergabegeschwindigkeit angezeigt.

Wenn die Step Pitch-Funktion eingeschaltet ist, wird die mit dem Tempo-Schieberegler eingestellte Tonart angezeigt.

- Die angezeigte Tonart ist nicht die aktuelle Tonart, sondern nur eine grobe Schätzung.

2. Anmeldung

Zeigt den Namen der im Digital Vinyl-Modus verwendeten DJ-Software an.

3. Deck-Nummer

Zeigt die Nummer des Decks an, dem die Performance Pads des Geräts zugewiesen sind.

- Die Deck-Nummer wird angezeigt, wenn Sie die [DECK/UTILITY]-Taste drücken oder wenn ein PC/Mac über USB mit dem Gerät verbunden ist.

4. Key

Zeigt die aktuelle Tonart des Tracks an.

- Die Taste wird nur angezeigt, wenn ein PC/Mac über USB mit dem Gerät verbunden ist.

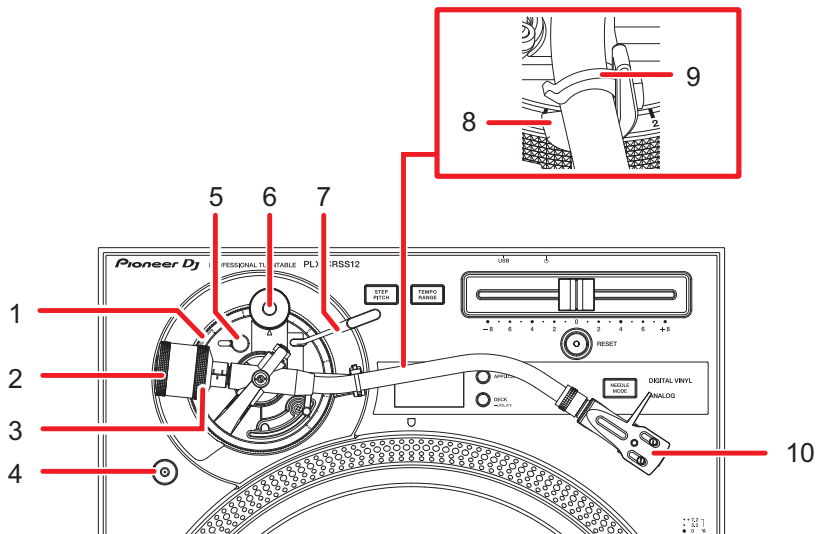
5. BPM

Zur Anzeige der BPM (Beats pro Minute, d. h. des Tempos) des Tracks.

- Der BPM-Wert wird nur angezeigt, wenn ein PC/Mac über USB mit dem Gerät verbunden ist.

Anpassung

Tonarmbereich



1. **Höheneinstellrad**

Stellt die Höhe des Tonarms ein.

2. **Gegengewicht**

Stellt das Gleichgewicht des Tonarms und den Nadeldruck ein.

3. **Einstellung für den Nadeldruck**

Hier können Sie den Nadeldruck auf den für den Tonabnehmer geeigneten Wert einstellen.

4. **Magvel Clamp-Aufbewahrung**

Befestigen Sie die Magvel Clamp hier, wenn Sie sie nicht verwenden.

5. **Arretierung der Höhenverstellung**

Verriegelt die Höhe des Tonarms.

6. **Anti-Skating-Drehrad**

Wirkt der Kraft entgegen, die die Nadelspitze bei der Wiedergabe der Aufnahme nach innen zieht, wenn sie auf denselben Wert wie der Nadeldruck eingestellt ist.

7. **Anhebehebel**

Hebt und senkt den Tonarm.

8. **Armstütze**

Legen Sie den Tonarm hier ab.

9. **Armhalterung**

Klemmt den Tonarm fest.

10. **Tonabnehmerkopf**

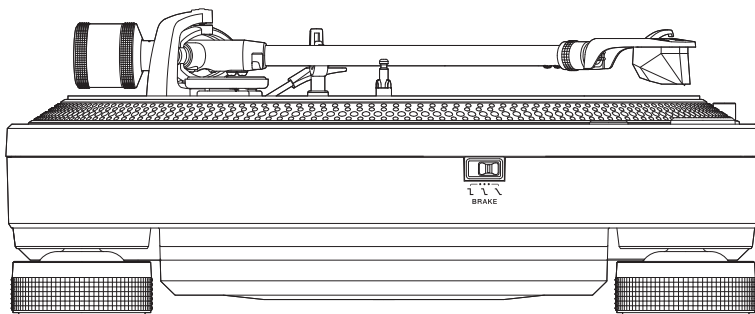
Verwenden Sie den Tonabnehmerkopf mit einem angebrachten Tonabnehmer.

Wiedergabe mit der Nadel

Einstellen der Balance des Tonarms

Da das Gewicht eines Tonabnehmers oder Tonabnehmerkopfs variiert, müssen Sie die Balance des Tonarms anpassen.

- 1 Achten Sie darauf, die Nadelspitze nicht zu berühren, und entfernen Sie die Nadelabdeckung und die Armhalterung.**
- 2 Senken Sie den Anhebehebel ab.**
- 3 Stellen Sie das Anti-Skating-Drehrad auf [0].**
- 4 Heben Sie den Tonarm von der Armstütze ab, und drehen Sie das Gegengewicht, bis der Tonarm in einer waagerechten Position ist.**

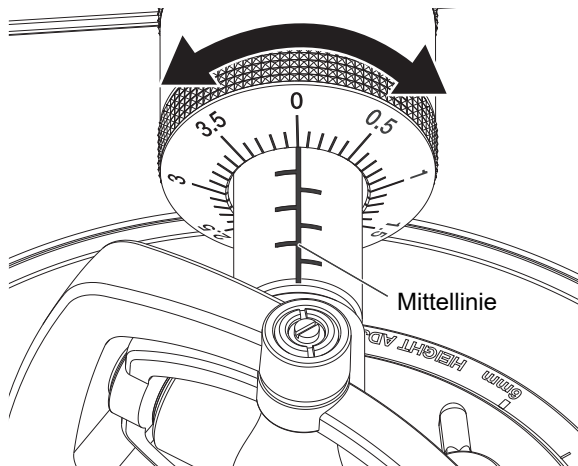


- Achten Sie beim Bewegen des Tonarms darauf, dass die Spitze der Abtastnadel nicht den Plattenteller berührt.

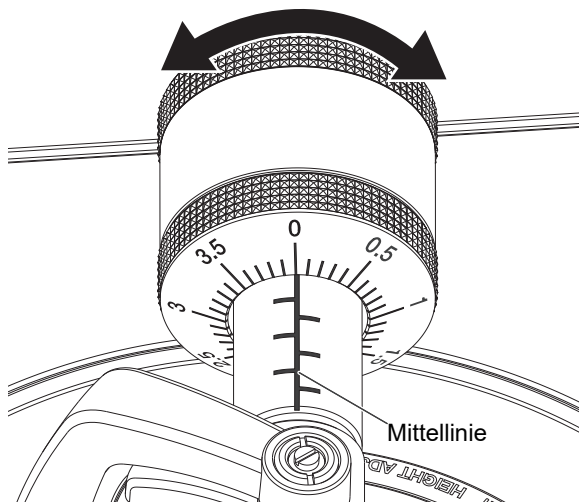
Anpassen des Nadeldrucks

Stellen Sie den richtigen Nadeldruck für Ihren Tonabnehmer ein, um Nadelsprünge und Klangverzerrungen zu vermeiden.

- 1 Legen Sie den Tonarm auf die Armstütze und verriegeln Sie ihn mit der Armhalterung.**
- 2 Halten Sie das Gegengewicht so, dass es sich nicht bewegt, und drehen Sie den Einstellring für den Nadeldruck so, dass [0] auf dem Ring mit der Mittellinie auf dem hinteren Schaft des Tonarms ausgerichtet ist.**



3 Drehen Sie das Gegengewicht und stellen Sie den für den Tonabnehmer geeigneten Nadeldruck ein.



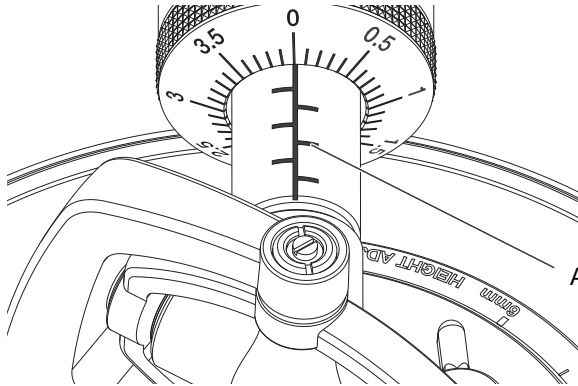
- Der Einstellring für den Nadeldruck dreht sich zusammen mit dem Gegengewicht. Stellen Sie den korrekten Nadeldruck ein, indem Sie auf den Einstellring schauen.

❖ Verwenden der Anpassungsskala des Gegengewichts

Wenn Sie sich den Wert der Anpassungsskala für das Gegengewicht des Tonabnehmerkopfes mit einem angebrachten Tonabnehmer merken, können Sie den entsprechenden Nadeldruck einstellen, ohne jedes Mal die Balance des Tonarms anpassen zu müssen.

1 Montieren Sie den Tonabnehmerkopf mit angebrachtem Tonabnehmer am Tonarm.

- 2 Legen Sie den Wert der Anpassungsskala des Gegengewichts für den Tonabnehmerkopf mit angebrachtem Tonabnehmer fest.**

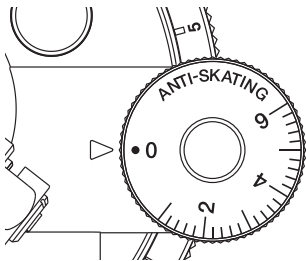


Anpassungsskala des Gegengewichts

Anti-Skating-Anpassung

Stellen Sie das Anti-Skating-Drehrad ein, um Nadel sprünge zu verhindern.

- 1 Drehen Sie das Anti-Skating-Drehrad, um den Nadeldruck des Tonabnehmers auf die Referenzmarke einzustellen.**

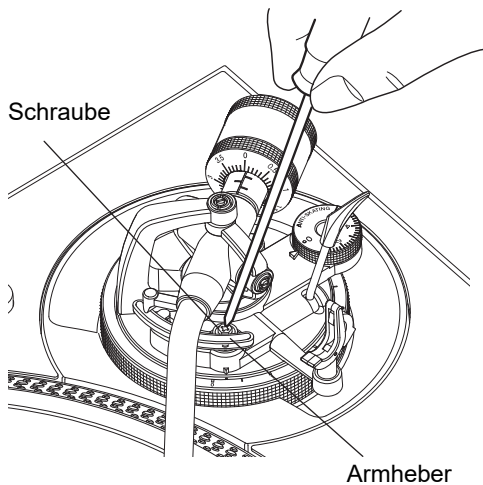


- Passen Sie die Einstellung entsprechend dem Bedienvorgang während der Scratch-Wiedergabe an, um Nadel sprünge zu verhindern.

Anpassen der Höhe des Armhebers

Stellen Sie die Höhe des Armhebers nach Bedarf auf die Größe des Tonabnehmers ein.

- 1 Legen Sie eine Schallplatte auf den Plattenteller.**
- 2 Achten Sie darauf, die Nadelspitze nicht zu berühren, und entfernen Sie die Nadelabdeckung und die Armhalterung.**
- 3 Heben Sie den Anhebehebel an und bewegen Sie den Tonarm über die Schallplatte.**
- 4 Stellen Sie bei abgesenktem Armheber die Höhe durch Drehen der Schraube ein.**

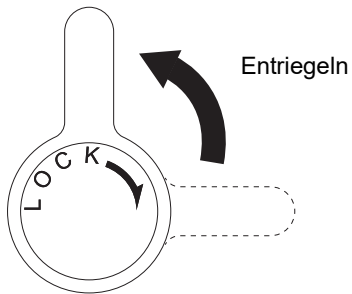


* Drehen Sie die Schraube, während Sie hier nach unten drücken.

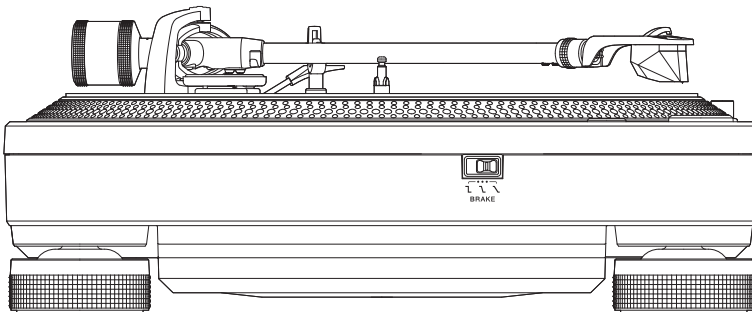
- Drehen Sie im Uhrzeigersinn, um den Abstand zwischen der Schallplatte und der Nadelspitze zu verringern.
- Drehen Sie gegen den Uhrzeigersinn, um den Abstand zwischen der Schallplatte und der Nadelspitze zu vergrößern.

Anpassen der Höhe des Arms

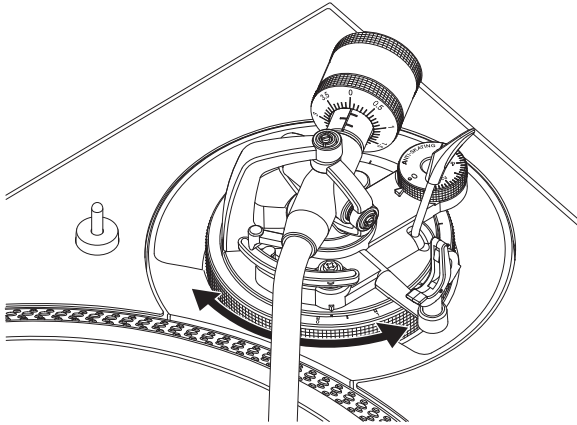
- 1 Drehen Sie die Arretierung der Höhenverstellung, um sie zu entriegeln.**



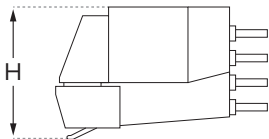
- 2 Senken Sie den Anhebehebel, um die Nadelspitze auf die Schallplatte zu setzen, und drehen Sie das Höheneinstellrad, bis der Tonarm auf gleicher Höhe mit der Schallplatte ist.**



- Schauen Sie in der folgenden Tabelle nach und stellen Sie das Höheneinstellrad entsprechend der Größe des Tonabnehmers ein.



| Größe des Tonabnehmers H (mm) | Skala des Höheneinstellrades |
|-------------------------------------|---------------------------------|
| 19 | 0 |
| 20 | 1 |
| 21 | 2 |
| 22 | 3 |
| 23 | 4 |
| 24 | 5 |
| 25 | 6 |



3 Drehen Sie die Arretierung der Höhenverstellung, um die Höhe des Arms zu fixieren.

- Passen Sie die Höhe des Arms mit dem Höheneinstellrad entsprechend dem Bedienvorgang während der Scratch-Wiedergabe an, um Nadel sprünge zu verhindern.

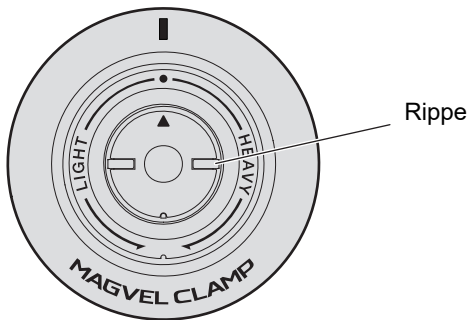
Verwenden von DVS ohne Tonarm

Anpassen der Magvel Clamp

Montieren Sie die Magvel Clamp am Gerät, wenn Sie DVS ohne Tonarm verwenden (Seite 12).

1 Legen Sie Ihre Finger auf die Rippen an der Oberseite der Magvel Clamp und stellen Sie das Drehmoment ein.

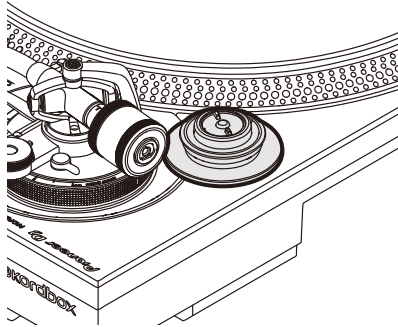
☛ Einstellen des Drehmoments (Seite 13)



- Drehen Sie im Uhrzeigersinn (zur Seite **[HEAVY]**), um das Drehmoment der Control-Disc zu erhöhen.
- Drehen Sie gegen den Uhrzeigersinn (zur Seite **[LIGHT]**), um das Drehmoment der Control-Disc zu verringern.

❖ Aufbewahrung der Magvel Clamp

Befestigen Sie die Magvel Clamp zur Aufbewahrung wie unten gezeigt an der Magvel Clamp-Aufnahme.



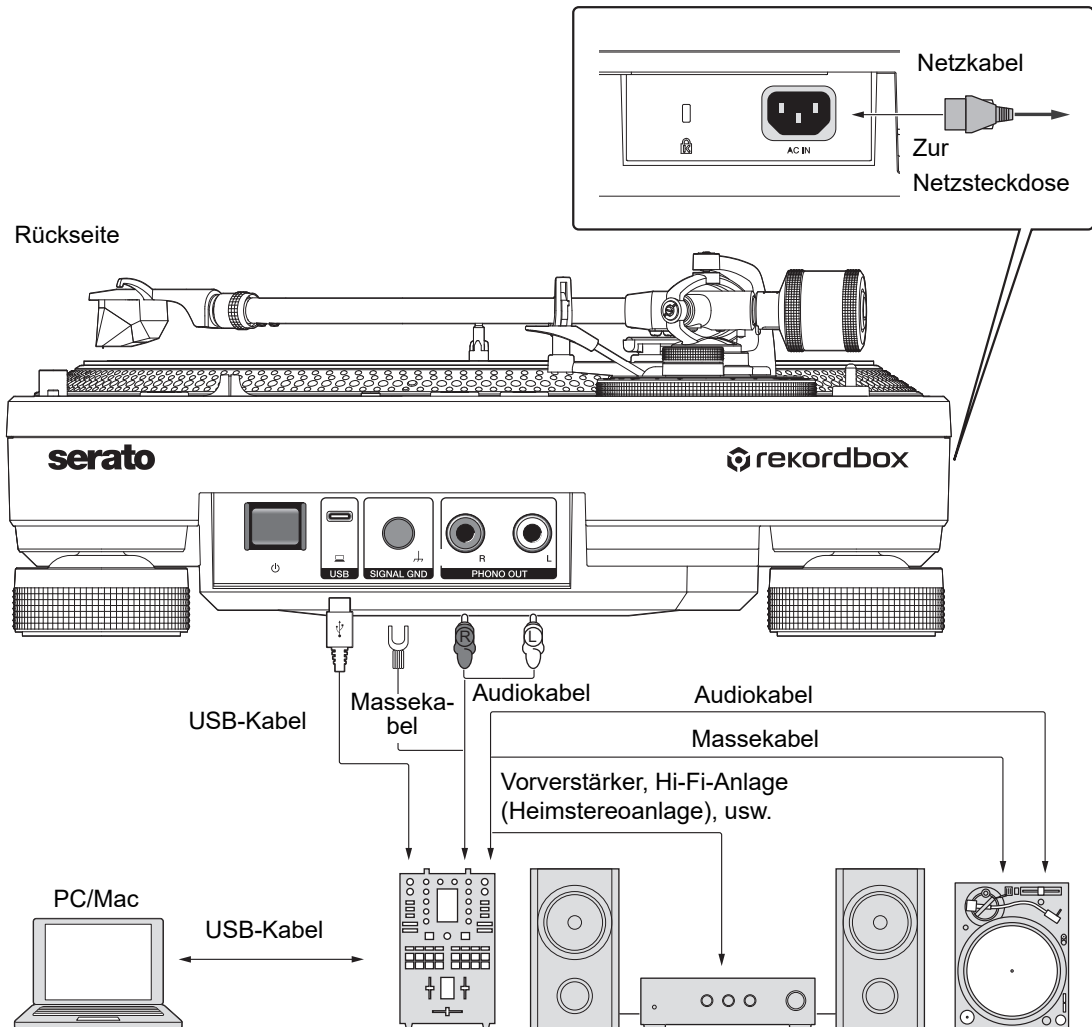
Anschlüsse (Grundlegende Methoden)

Schalten Sie das Gerät in den Standby-Modus (■) und ziehen Sie das Netzkabel ab, bevor Sie andere Geräte anschließen.

Schließen Sie den Netzstecker erst an, nachdem Sie alle anderen Anschlüsse hergestellt haben.

- Verwenden Sie das mitgelieferte Netzkabel.
- Lesen Sie die Bedienungsanleitungen der Geräte, die Sie an dieses Gerät anschließen möchten.
- Schließen Sie einen DJ-Mixer oder einen PC/Mac über das mitgelieferte USB-Kabel oder ein USB 2.0-kompatibles Kabel an das Gerät an.

Anschließen eines DJ-Mixers



- Schließen Sie das Audiokabel und das Massekabel an die PHONO-Eingangsbuchsen des DJ-Mixers an. Beim Anschluss an einen DJ-Mixer, der keine PHONO-Eingangsbuchsen hat, können Sie keine ausreichende Lautstärke und Klangqualität erzielen.
- Achten Sie darauf, das Massekabel anzuschließen, da sonst ein Brummen der Stromversorgung zu hören ist.
- Wenn der DJ-Mixer nicht über eine USB-Hub-Funktion verfügt (kein USB-A-Anschluss), schließen Sie das Gerät mit einem USB-Kabel direkt an den PC/Mac an.

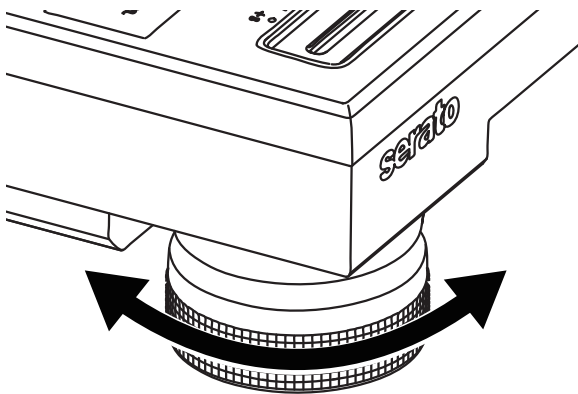
Installationsort

Stellen Sie das Gerät auf einer ebenen Fläche auf, die keinen äußeren Erschütterungen ausgesetzt ist.

- Stellen Sie das Gerät so weit wie möglich vom Lautsprechersystem entfernt auf.
- Wenn ein Radio (FM/AM-Sender) zu nahe am Gerät aufgestellt wird, kann unerwünschtes Rauschen im Radio zu hören sein. Halten Sie daher einen so großen Abstand wie möglich.

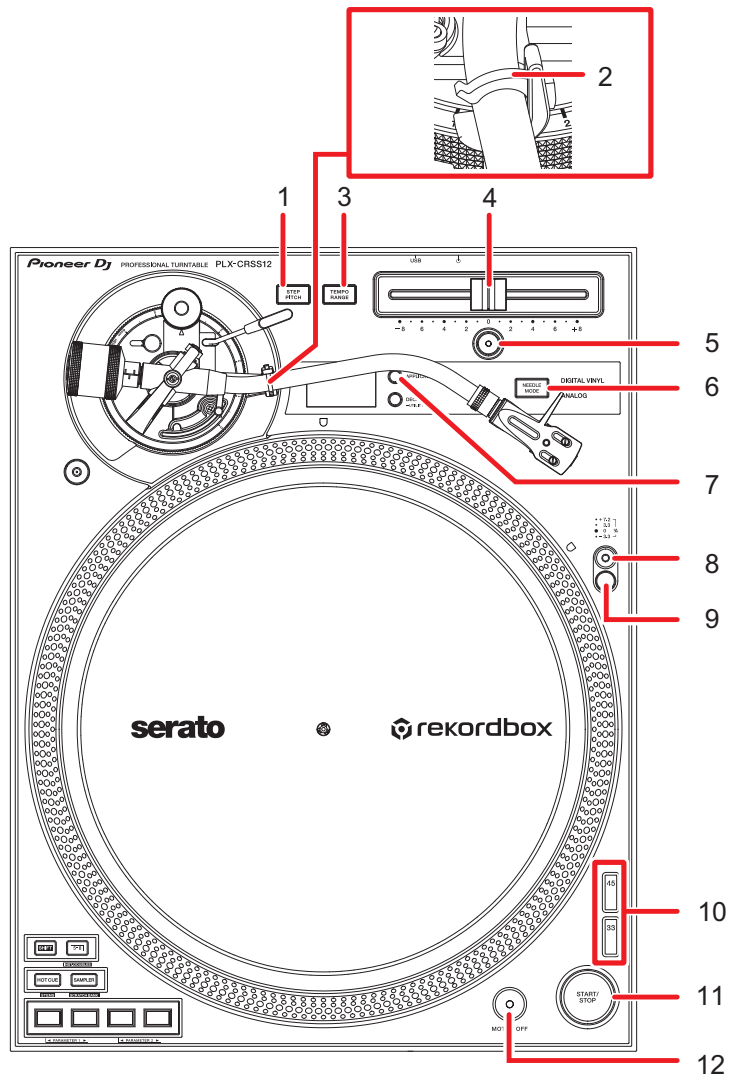
Anpassen der Höhe des Geräts

- 1 Drehen Sie an den Dämpfern, um die Höhe des Geräts zu justieren, damit es waagrecht steht.



Wiedergabe

Wiedergabebereich



1. STEP PITCH-Taste

Ändert die Einstellmethode für die Drehzahl des Plattentellers mittels Betätigung des Tempo-Schiebereglers.

2. Armhalterung (Seite 21)

3. **TEMPO RANGE-Taste**

Ändert den variablen Bereich des Tempo-Schiebereglers bei jeder Betätigung der Taste in der Reihenfolge $\pm 8\%$ \rightarrow $\pm 16\%$ \rightarrow $\pm 50\%$ \rightarrow $\pm 8\%$...

4. **Tempo-Schieberegler**

Stellt die Drehzahl des Plattentellers ein.

5. **RESET-Taste/RESET-Anzeige**

Setzt unabhängig von der Einstellung des Tempo-Schiebereglers auf die Standard-Drehzahl (33 1/3 oder 45 U/min) zurück.

Die [**RESET**]-Anzeige leuchtet auf, wenn die [**RESET**]-Taste eingeschaltet ist.

6. **NEEDLE MODE-Taste**

Schaltet zwischen Analog-Modus und Digital Vinyl-Modus um.

7. **APPLICATION-Taste**

Wählt die DJ-Software aus, die im Digital Vinyl-Modus verwendet werden soll.

8. **Zielbeleuchtungsschalter**

Schaltet die Zielbeleuchtung ein und bringt sie in die Position, in der sie die Nadelspitze und die Stroboskopstreifen beleuchtet.

9. **Zielbeleuchtung**

Die Stroboskop-Beleuchtung leuchtet blau auf.

Die Nadelbeleuchtung leuchtet in weiß und beleuchtet die Nadelspitze.

10. **Drehzahländerungstaste**

Legt die Drehzahl fest.

- Drücken Sie die [**33**]-Taste für eine Schallplatte mit 33 1/3 U/min.
- Drücken Sie die [**45**]-Taste für eine Schallplatte mit 45 U/min.

11. **START/STOP-Taste**

Startet bzw. stoppt die Drehung des Plattentellers.

12. **MOTOR OFF-Taste**

Schaltet den Motor aus. Die Drehung des Plattentellers kommt dabei zum Stillstand.

- Wenn Sie die [**START/STOP**]-Taste bei ausgeschaltetem Motor drücken, beginnt die Drehung des Plattentellers.

Wiedergabe einer analogen Schallplatte

Wiedergabe

- Ein Adapter für 45-U/min-Schallplatten ist nicht im Lieferumfang des Geräts enthalten.
- Mit einer Slipmat können Sie die Wiedergabe einer Schallplatte manuell stoppen oder diese rückwärts abspielen (Seite 8). Verwenden Sie ein Slipsheet unter der Slipmat, um die Gleitfähigkeit zu verbessern.

1 Drücken Sie die [NEEDLE MODE]-Taste, um in den Analog-Modus zu wechseln.

2 Achten Sie darauf, die Nadelspitze nicht zu berühren, und entfernen Sie die Nadelabdeckung und die Armhalterung.

3 Legen Sie eine Schallplatte auf den Plattenteller.

4 Drücken Sie die [START/STOP]-Taste.

Der Plattenteller beginnt sich zu drehen.

5 Drücken Sie die [RESET]-Taste.

Die [RESET]-Anzeige leuchtet in weiß und die Drehzahl kehrt zur Standarddrehzahl (33 1/3 oder 45 U/min) zurück.

6 Heben Sie den Anhebehebel an und bewegen Sie den Tonarm über die Schallplatte.

7 Senken Sie den Anhebehebel ab.

Der Tonarm senkt sich und die Wiedergabe beginnt.

- Drücken Sie den Zielbeleuchtungsschalter, damit die Nadelbeleuchtung weiß aufleuchtet, und stellen Sie die Position ein, in der die Nadelspitze beleuchtet wird. Senken Sie die Zielbeleuchtung ab, um sie auszuschalten.
- Um die Wiedergabe zu unterbrechen, heben Sie den Anhebehebel an (die Nadelspitze bewegt sich von der Schallplatte weg). Um die Wiedergabe fortzusetzen, senken Sie den Anhebehebel.

Einstellen der Drehzahl

- 1 Drücken Sie die **[RESET]**-Taste, um die **[RESET]**-Anzeige auszuschalten.
- 2 Bewegen Sie den **Tempo-Schieberegler** nach links oder nach rechts.

- Bewegen Sie den Schieberegler nach rechts, um die Drehzahl zu erhöhen.
- Bewegen Sie den Schieberegler nach links, um die Drehzahl zu verringern.
- Die Skala des Tempo-Schiebereglers ist ein Näherungswert. Verwenden Sie sie als Referenz.

- 3 Drücken Sie die **[TEMPO RANGE]**-Taste.

Der variable Bereich des Tempo-Schiebereglers ändert sich jedes Mal, wenn Sie die **[TEMPO RANGE]**-Taste drücken, und die entsprechende Bereichsanzeige leuchtet auf.

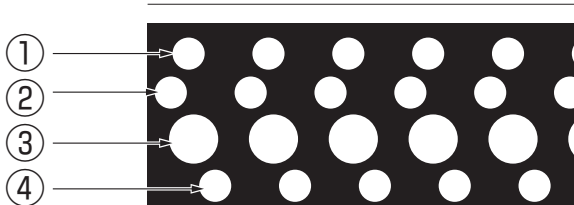
| Einstellung | Einstelleinheit |
|-------------|-----------------|
| ±8 | 0,016 % |
| ±16 | 0,032 % |
| ±50 | 0,1 % |

- Drücken Sie die **[RESET]**-Taste erneut, um die Drehzahl auf den ursprünglichen Wert zurückzusetzen. Die **[RESET]**-Anzeige leuchtet auf. Wenn die **[RESET]**-Anzeige leuchtet, wird die Standarddrehzahl (33 1/3 oder 45 U/min) unabhängig von der Einstellung des Tempo-Schiebereglers eingestellt.

Überprüfen der Drehzahl

Sie können die Drehzahl mit den 4 Reihen von Stroboskopmustern am äußeren Ring des Plattentellers genau überprüfen.

Stroboskopmuster



1. +7,2 % Änderung, wenn das Stroboskopmuster stillzustehen scheint
2. +3,3 % Änderung, wenn das Stroboskopmuster stillzustehen scheint
3. Standarddrehzahl (33 1/3 oder 45 U/min), wenn das Stroboskopmuster stillzustehen scheint
4. -3,3 % Änderung, wenn das Stroboskopmuster stillzustehen scheint

1 Drücken Sie den Zielbeleuchtungsschalter.

Die Stroboskop-Beleuchtung leuchtet blau auf und wird in die Position angehoben, in der sie die Stroboskopmuster beleuchtet.

- Verwenden Sie eine Stroboskop-Beleuchtung (blaue LED-Beleuchtung), um die Stroboskopmuster auf dem Gerät zu beleuchten. Schalten Sie immer die Stroboskop-Beleuchtung ein, wenn Sie die Drehzahl überprüfen.
- Senken Sie die Zielbeleuchtung ab (sie schaltet sich aus), wenn Sie die Stroboskop-Beleuchtung nicht verwenden.

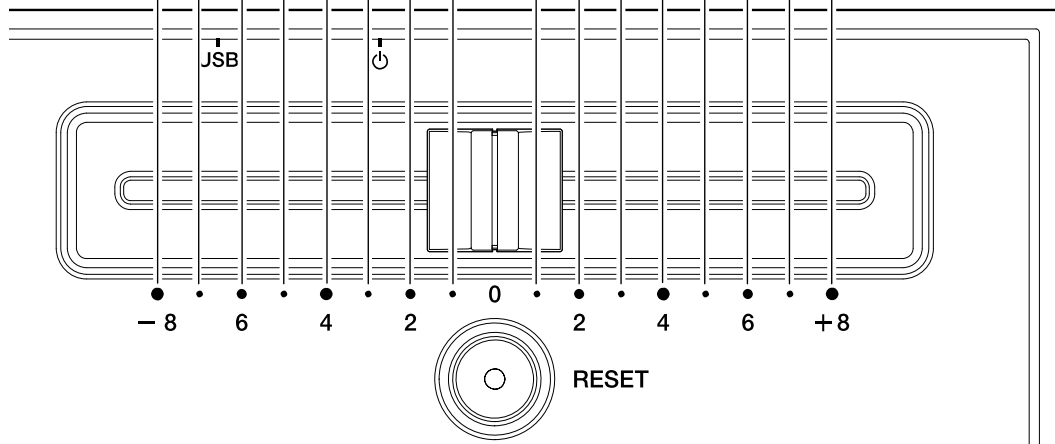
Ändern der Einstellmethode für die Drehzahl

Verwenden Sie die [STEP PITCH]-Taste, um die Methode zur Einstellung der Drehzahl mit dem Tempo-Schieberegler zu ändern.

Wenn die [STEP PITCH]-Taste ausgeschaltet ist, ändert sich die Drehzahl kontinuierlich.

Wenn die [STEP PITCH]-Taste eingeschaltet ist, ändert sich die Drehzahl in Halbtonschritten.

| Display | D4 | D#4 | E4 | F4 | F#4 | G4 | G#4 | A4 | A#4 | B4 | C5 | C#5 | D5 | D#5 | E5 |
|--------------|-------|-------|-------|-------|-------|-------|------|-----|-----|------|------|------|------|------|------|
| Drehzahl (%) | -33.2 | -29.3 | -25.0 | -20.7 | -15.9 | -10.9 | -5.7 | 0.0 | 5.9 | 12.2 | 18.9 | 26.0 | 33.5 | 41.4 | 49.8 |



Anhalten der Wiedergabe

1 Heben Sie den Anhebehebel an.

Die Nadelspitze entfernt sich von der Schallplatte.

2 Legen Sie den Tonarm wieder auf die Armstütze.

3 Senken Sie den Anhebehebel ab und verriegeln Sie ihn mit der Armhalterung.

4 Drücken Sie die [START/STOP]-Taste.

Die Drehung des Plattentellers wird gestoppt.

- Sie können die Drehung auch stoppen, indem Sie die [MOTOR OFF]-Taste drücken, während sich der Plattenteller dreht (der Motor hält an und die Drehung wird allmählich langsamer und stoppt). Wenn Sie nach dem Anhalten der Drehung die [START/STOP]-Taste drücken, beginnt die Drehung erneut.
- Bringen Sie die Nadelabdeckung an, um die Nadelspitze zu schützen, wenn Sie keine Schallplatte abspielen. Bringen Sie die Abdeckhaube von oben am Gerät an und stützen Sie dabei beide Seiten der Abdeckhaube.

Verwenden von DVS ohne Tonarm

Wiedergabe

- Montieren Sie vorher die Magvel Clamp (Seite 12)

- 1 Stellen Sie die DJ-Software auf den [REL]-Modus ein.**
- 2 Drücken Sie die [NEEDLE MODE]-Taste, um in den Digital Vinyl-Modus zu wechseln.**
- 3 Drücken Sie die [APPLICATION]-Taste, um die DJ-Software auszuwählen, die Sie verwenden möchten.**
- 4 Drücken Sie die [DECK]-Taste, um das Deck auszuwählen, dessen Tonart und BPM auf dem OLED-Display angezeigt werden sollen.**
- 5 Drücken Sie die [START/STOP]-Taste.**
Der Plattenteller beginnt sich zu drehen.

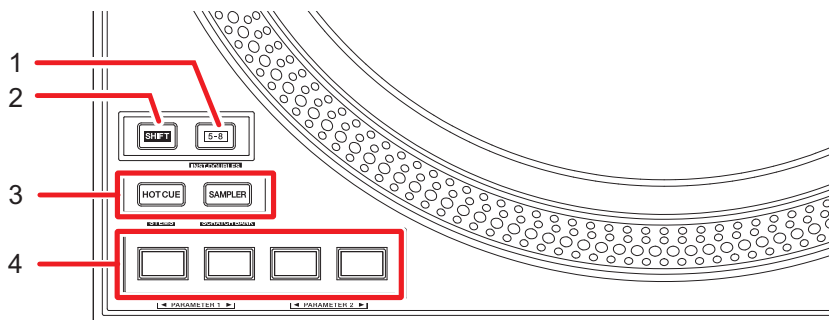
Anhalten der Wiedergabe

- 1 Drücken Sie die [START/STOP]-Taste.**
Die Drehung des Plattentellers wird gestoppt.

Verwenden der Performance Pads

- Schließen Sie Ihren PC/Mac oder DJ-Mixer über ein USB-Kabel an das Gerät an.
- Verwenden Sie die **[DECK/UTILITY]**-Taste, um ein Deck auszuwählen, das mit den Performance Pads verwendet werden soll.

Performance Pad-Bereich



1. **5-8 -Taste**

Schaltet die Performance Pads zwischen 1–4 und 5–8 um.

- Drücken Sie die **[5-8]**-Taste, während Sie die **[SHIFT]**-Taste drücken, um einen Track, der auf einem anderen Deck geladen ist, auf das Deck zu laden, auf dem Sie die **[5-8]**-Taste drücken (Instant Doubles). Wenn bei diesem Vorgang gerade der Track abgespielt wird, wird er ab der gleichen Position wiedergegeben.
- Drücken Sie ein Performance Pad, während Sie die **[5-8]**-Taste gedrückt halten, um eine andere dem Pad zugewiesene Funktion aufzurufen.

2. **SHIFT-Taste**

Drücken Sie eine Taste auf dem Gerät, während Sie die **[SHIFT]**-Taste drücken, um eine andere Funktion aufzurufen, die der Taste zugewiesen ist.

Verwenden der Performance Pads

3. Pad-Modus (HOT CUE, SAMPLER)-Tasten

Bei Verwendung des Geräts mit Serato DJ Pro:

| Aktion | HOT CUE-Taste | SAMPLER-Taste |
|--|---------------|--------------------|
| Drücken | Hot Cue-Modus | Sampler-Modus |
| Bei gedrückter [SHIFT] -Taste drücken | Stems-Modus | Scratch Bank-Modus |
| Zweimal drücken | Roll-Modus | Saved Loop-Modus |
| Bei gedrückter [SHIFT] -Taste zweimal drücken | User-Modus 1 | User-Modus 2 |

Bei Verwendung des Geräts mit rekordbox:

| Aktion | HOT CUE-Taste | SAMPLER-Taste |
|--|------------------------|----------------------|
| Drücken | Hot Cue-Modus | Sampler-Modus |
| Bei gedrückter [SHIFT] -Taste drücken | Track Separation-Modus | Sample Scratch-Modus |
| Zweimal drücken | Pad FX1 | Beat Jump-Modus |
| Bei gedrückter [SHIFT] -Taste zweimal drücken | User-Modus 1 | User-Modus 2 |

4. Performance Pads

Serato DJ Pro

Hot Cue-Modus

Sie können einen Hot Cue schnell durch Drücken eines Performance Pad aufrufen und die Wiedergabe starten.

- Sie können bis zu 8 Hot Cues pro Track setzen.

1 Drücken Sie die [HOT CUE]-Taste.

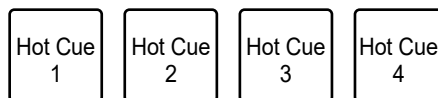
Das Gerät wechselt in den Hot Cue-Modus um.

2 Drücken Sie ein Performance Pad an der Stelle, an der Sie während der Wiedergabe oder Pause einen Hot Cue setzen möchten.

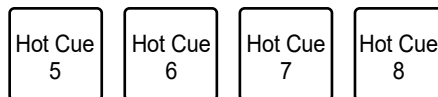
Es wird ein Hot Cue gesetzt.

- Hot Cues werden den Performance Pads wie folgt zugewiesen.

Wenn die [5-8]-Taste nicht leuchtet:



Wenn die [5-8]-Taste leuchtet:



3 Drücken Sie ein Performance Pad, für das ein Hot Cue gesetzt ist.

Die Wiedergabe startet ab dem Hot Cue-Punkt.

- Drücken Sie ein Performance Pad, während Sie die [SHIFT]-Taste drücken, um einen für das Pad gesetzten Hot Cue zu löschen.
- Drücken Sie das Pad 1, während Sie die [5-8]-Taste drücken, um den Standby-Modus der Flip-Aufnahme aufzurufen.
- Drücken Sie die [5-8]-Taste und das Pad 1 während der Flip-Aufnahme, um die Flip-Aufnahme zu stoppen.

Verwenden der Performance Pads

- Drücken Sie das Pad 2, während Sie die [5-8]-Taste drücken, um die Wiedergabe des aufgenommenen Flips zu starten.
- Drücken Sie das Pad 3, während Sie die [5-8]-Taste drücken, um die Loop-Wiedergabe des Flips ein- und auszuschalten.
- Drücken Sie das Pad 4, während Sie die [5-8]-Taste drücken, um den aufgenommenen Flip zu aktivieren bzw. zu deaktivieren.

Sampler-Modus

Sie können die Wiedergabe eines in einen Sampler-Slot geladenen Tracks mit einem Performance Pad starten.

1 Rufen Sie den [SAMPLER]-Bereich im Serato DJ Pro-Bildschirm auf.

2 Drücken Sie am Gerät die [SAMPLER]-Taste.

Das Gerät wechselt in den Sampler-Modus.

3 Drücken Sie Pad 1 oder Pad 2, während Sie die [5-8]-Taste drücken, um zwischen den Sampler Banks zu wechseln.

Es kann zwischen 4 Banks (A, B, C, D) gewechselt werden.

- Jede Bank hat 8 Slots.

4 Ziehen Sie einen Track per Drag-und-Drop in jeden Slot des [SAMPLER]-Bereichs, um ihn im Serato DJ Pro-Bildschirm zu laden.

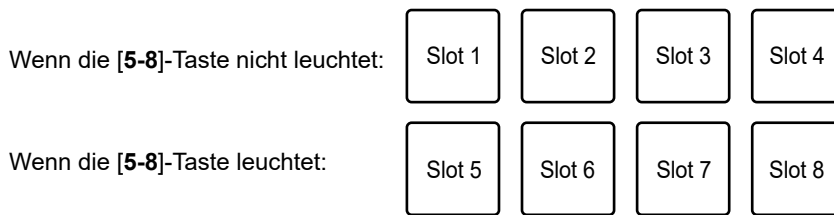
Die Sampler-Einstellungen und geladenen Tracks werden gespeichert.

5 Drücken Sie das Performance Pad, das dem Slot (Track) entspricht, den Sie abspielen möchten.

Die Slot-Wiedergabe beginnt.

Verwenden der Performance Pads

- Slots werden den Performance Pads wie folgt zugewiesen.



- Die Wiedergabemethoden unterscheiden sich je nach dem in Serato DJ Pro eingestellten Sampler-Modus. Weitere Informationen finden Sie im Softwarehandbuch für Serato DJ Pro (Seite 6).
- Drücken Sie das Performance Pad bei gedrückter [SHIFT]-Taste, um die Slot-Wiedergabe zu stoppen.
- Drücken Sie Pad 3 oder Pad 4, während Sie die [5-8]-Taste drücken, um das Ziel der Sampler-Tonausgabe auszuwählen.

Stems-Modus

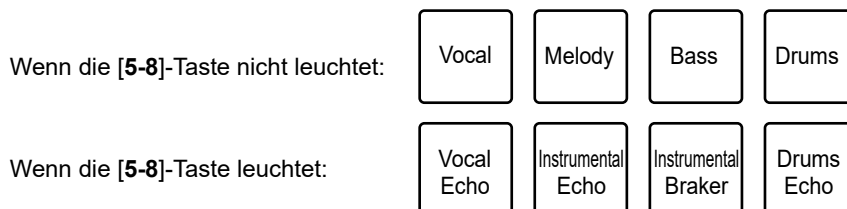
Sie können die Stems für Vocal, Melody, Bass und Drums separat steuern.

1 Drücken Sie die [HOT CUE]-Taste bei gedrückter [SHIFT]-Taste.

Das Gerät schaltet in den Stems-Modus um.

2 Drücken Sie ein Performance Pad mit der Funktion, die Sie verwenden möchten.

- Funktionen werden den Performance Pads wie folgt zugeordnet.



- Vocal: Schaltet die Stummschaltung für den Vocal Stem ein und aus.
- Melody: Schaltet die Stummschaltung für den Melody Stem ein und aus.
- Bass: Schaltet die Stummschaltung für den Bass Stem ein und aus.
- Drums: Schaltet die Stummschaltung für den Drums Stem ein und aus.

Verwenden der Performance Pads

- Vocal Echo: Wendet den Echo-Out-Effekt auf den Vocal Stem an und schaltet den Vocal Stem stumm.
 - Instrumental Echo: Wendet den Echo-Out-Effekt auf die Stems von Melody, Bass und Drums an und schaltet die Stems von Melody, Bass und Drums stumm.
 - Instrumental Braker: Wendet den Braker-Effekt auf die Stems von Melody, Bass und Drums an und schaltet die Stems von Melody, Bass und Drums stumm.
 - Drums Echo: Wendet den Echo-Out-Effekt auf den Drums Stem an und schaltet den Drums Stem stumm.
-
- Drücken Sie das Pad 1, während Sie die [5-8]-Taste drücken, um die Wiedergabe des Acapella Stem ein- und auszuschalten.
 - Drücken Sie das Pad 2, während Sie die [5-8]-Taste drücken, um die Wiedergabe der Stems von Melody, Bass und Drums ein- und auszuschalten.
 - Drücken Sie das Pad 3, während Sie die [5-8]-Taste drücken, um den Echo-Out-Effekt auf 1/2 Beat einzustellen.
 - Drücken Sie das Pad 4, während Sie die [5-8]-Taste drücken, um den Echo-Out-Effekt auf 1 Beat einzustellen.

Scratch Bank-Modus

Der Track in der Scratch Bank wird in das Deck geladen.

- 1 Rufen Sie den [SCRATCH BANK]-Bereich im Serato DJ Pro-Bildschirm auf.**
- 2 Drücken Sie die [SAMPLER]-Taste bei gedrückter [SHIFT]-Taste.**

Das Gerät wechselt in den Scratch Bank-Modus.

- 3 Drücken Sie Pad 1 oder Pad 2, während Sie die [5-8]-Taste drücken, um zwischen den Scratch Banks zu wechseln.**

Es kann zwischen 4 Banks (A, B, C, D) gewechselt werden.

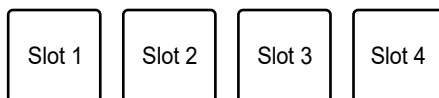
- Jede Bank hat 8 Slots.

4 Drücken Sie das Performance Pad, das der Scratch Bank zugewiesen ist, die Sie laden möchten.

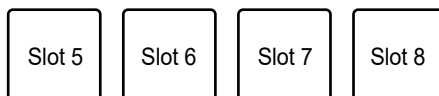
Der Sound der Scratch Bank wird in das Gerät geladen.

- Slots werden den Performance Pads wie folgt zugewiesen.

Wenn die [5-8]-Taste nicht leuchtet:



Wenn die [5-8]-Taste leuchtet:



- Drücken Sie ein Performance Pad, während Sie die [SHIFT]-Taste drücken, um den zuletzt geladenen Track zu laden.

Roll-Modus

Die Loop Roll-Wiedergabe wird entsprechend der zugewiesenen Anzahl von Beats fortgesetzt, während Sie das Pad drücken.

1 Drücken Sie zweimal die [HOT CUE]-Taste.

Das Gerät wechselt in den Roll-Modus.

2 Drücken Sie Pad 1 oder Pad 2, während Sie die [5-8]-Taste drücken.

Die Anzahl der den Performance Pads zugewiesenen Beats ändert sich bei jedem Drücken der Taste wie folgt.

- 1/32 bis 4 Beats
- 1/16 bis 8 Beats
- 1/8 bis 16 Beats
- 1/4 bis 32 Beats

Verwenden der Performance Pads

Beispiel: Bei einer Einstellung von 1/8 bis 16 Beats wird den Performance Pads die Anzahl der Beats wie folgt zugewiesen.

| | | | | |
|--------------------------------------|-----|-----|-----|----|
| Wenn die [5-8]-Taste nicht leuchtet: | 1/8 | 1/4 | 1/2 | 1 |
| Wenn die [5-8]-Taste leuchtet: | 2 | 4 | 8 | 16 |

Die Anzahl der Beats wird auf dem Serato DJ Pro-Bildschirm angezeigt.



3 Drücken Sie das Performance Pad, dem die Anzahl der Beats zugewiesen ist, die Sie in einem Loop spielen möchten.

Die Loop Roll-Wiedergabe wird entsprechend der zugewiesenen Anzahl von Beats fortgesetzt, während Sie das Performance Pad drücken.

- Die normale Wiedergabe wird während der Loop Roll-Wiedergabe mit ihrem ursprünglichen Rhythmus im Hintergrund fortgesetzt, dies ist aber nicht zu hören.
- Lassen Sie das Performance Pad los, um die Loop Roll-Wiedergabe zu beenden. Die normale Wiedergabe beginnt genau an dem Punkt, den der Track bis jetzt erreicht hätte.

Saved Loop-Modus

Sie können einen Loop in einem Saved Loop-Slot in Serato DJ Pro speichern und einen gespeicherten Loop aufrufen.

1 Drücken Sie zweimal die [SAMPLER]-Taste.

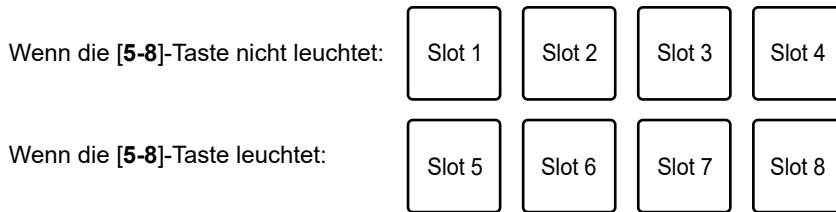
Das Gerät wechselt in den Saved Loop-Modus.

2 Drücken Sie während der Loop-Wiedergabe ein Performance Pad.

Verwenden der Performance Pads

Ein Loop wird dem Saved Loop-Slot in Serato DJ Pro zugewiesen.

- Slots werden den Performance Pads wie folgt zugewiesen.



3 Drücken Sie ein Performance Pad, dem ein Loop zugewiesen ist, während Sie die [SHIFT]-Taste drücken.

Die Loop-Wiedergabe beginnt am Anfang des Loops.

- Drücken Sie Pad 1 oder Pad 2, während Sie die [5-8]-Taste während der Loop-Wiedergabe drücken, um die Länge des abgespielten Loops zu ändern. Die Einstellung des aufgerufenen Loops wird mit der geänderten Einstellung überschrieben.
 - Drücken Sie Pad 3 oder Pad 4, während Sie die [5-8]-Taste während der Loop-Wiedergabe drücken, um einen Loop zu verschieben, ohne die Loop-Länge zu ändern. Die Einstellung des aufgerufenen Loops wird mit der geänderten Einstellung überschrieben.
- Drücken Sie das Performance Pad erneut, um die Loop-Wiedergabe abubrechen.

User-Modus

Sie können Ihre bevorzugten Serato DJ Pro-Funktionen den Performance Pads auf dem Gerät zuweisen, indem Sie die MIDI-Zuweisung von Serato DJ Pro verwenden.

- Einzelheiten über die MIDI-Zuweisung von Serato DJ Pro finden Sie im Softwarehandbuch für Serato DJ Pro (Seite 6).

1 Drücken Sie zweimal die [HOT CUE]-Taste oder die [SAMPLER]-Taste, während Sie die [SHIFT]-Taste drücken.

- [HOT CUE]: Wechselt in den User-Modus 1.
- [SAMPLER]: Wechselt in den User-Modus 2.

Verwenden der Performance Pads

2 Klicken Sie auf dem Serato DJ Pro-Bildschirm auf [MIDI].

Serato DJ Pro wechselt in den MIDI-Zuweisungsmodus.

3 Klicken Sie auf eine Funktion, um sie einem Performance Pad zuzuweisen.

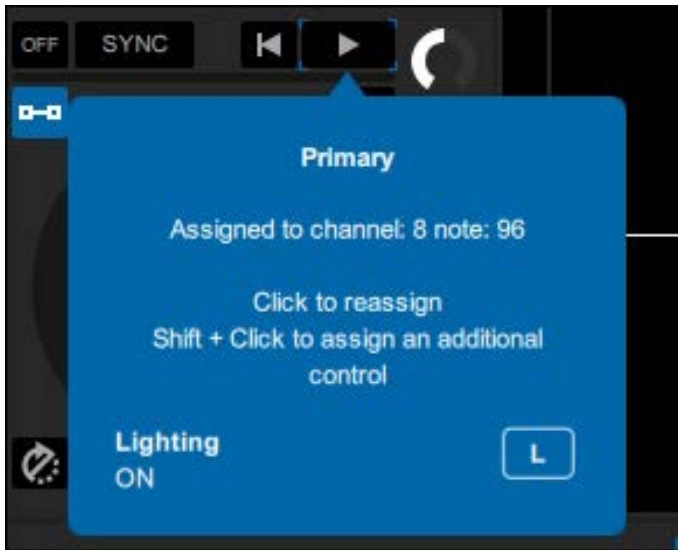
Beispiel: Wenn Sie [▶] (Play/Pause) zuweisen



4 Drücken Sie ein Performance Pad, um ihm die Funktion zuzuweisen.

Nachdem die Funktion dem Performance Pad zugewiesen wurde, wird eine Abschlussmeldung angezeigt.

Verwenden der Performance Pads



5 Klicken Sie auf dem Serato DJ Pro-Bildschirm auf [MIDI].

Der MIDI-Zuweisungsmodus wird geschlossen.

- Sie können die Funktion verwenden, die dem Performance Pad im User-Modus zugewiesen wurde.

rekordbox

Hot Cue-Modus

Sie können einen Hot Cue schnell durch Drücken eines Performance Pad aufrufen und die Wiedergabe starten.

- Sie können auch einen Loop anstelle eines Hot Cue aufrufen.
- Sie können bis zu 16 Hot Cues pro Track einrichten. Mit diesem Gerät können Sie jedoch 8 Hot Cues einrichten oder abrufen.

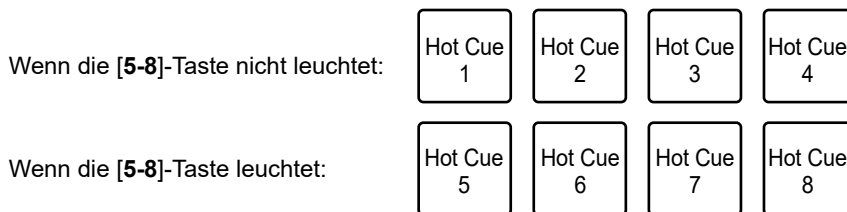
1 Drücken Sie die [HOT CUE]-Taste.

Das Gerät wechselt in den Hot Cue-Modus um.

2 Drücken Sie ein Performance Pad an der Stelle, an der Sie während der Wiedergabe oder Pause einen Hot Cue setzen möchten.

Es wird ein Hot Cue gesetzt.

- Hot Cues werden den Performance Pads wie folgt zugewiesen.



3 Drücken Sie ein Performance Pad, für das ein Hot Cue gesetzt ist.

Die Wiedergabe startet ab dem Hot Cue-Punkt.

- Drücken Sie ein Performance Pad, während Sie die [SHIFT]-Taste drücken, um einen für das Pad gesetzten Hot Cue zu löschen.
- Drücken Sie Pad 1 oder Pad 2, während Sie die [5-8]-Taste drücken, um einen Memory Cue aufzurufen.

Sampler-Modus

Sie können einen in einen Sampler-Slot geladenen Track mit den Performance Pads abspielen.

1 Drücken Sie die [SAMPLER]-Taste.

Das Gerät wechselt in den Sampler-Modus.

2 Drücken Sie Pad 1 oder Pad 2, während Sie die [5-8]-Taste drücken, um zwischen den Sampler Banks zu wechseln.

Es kann zwischen 4 Banks (A, B, C, D) gewechselt werden.

- Jede Bank hat 16 Slots.

3 Ziehen Sie einen Track per Drag-und-Drop in jeden Slot des [SAMPLER]-Bereichs, um ihn im rekordbox-Bildschirm zu laden.

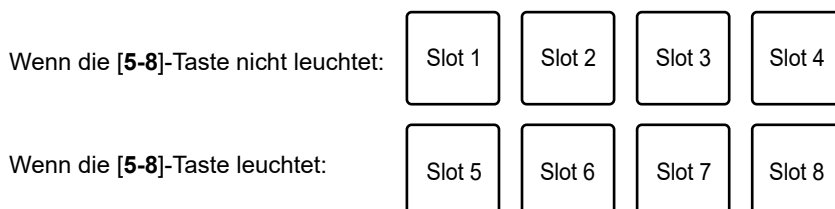
Die Sampler-Einstellungen und geladenen Tracks werden gespeichert.

- Je nach den Voreinstellungen in rekordbox können Sie möglicherweise keinen Track in einen Sampler-Slot laden, in dem bereits ein Track geladen ist.

4 Drücken Sie das Performance Pad, das dem Slot (Track) entspricht, den Sie abspielen möchten.

Die Slot-Wiedergabe beginnt.

- Slots werden den Performance Pads wie folgt zugewiesen.



- Sie können 8 Slots auf der linken Seite des rekordbox-Bildschirms verwenden, wenn Sie das Deck 1 oder 3 verwenden, und 8 Slots auf der rechten Seite, wenn Sie das Deck 2 oder 4 verwenden.

Verwenden der Performance Pads

- Drücken Sie das Performance Pad während der Sampler-Wiedergabe, um die Wiedergabe von Anfang an fortzusetzen.
- Drücken Sie das Performance Pad bei gedrückter **[SHIFT]**-Taste, um die Slot-Wiedergabe zu stoppen.

Track Separation-Modus

Sie können die Vocal-, INST- und Drums-Parts separat steuern.

1 Drücken Sie die **[HOT CUE]**-Taste bei gedrückter **[SHIFT]**-Taste.

Das Gerät wechselt in den Track Separation-Modus.

2 Drücken Sie ein Performance Pad mit der Funktion, die Sie verwenden möchten.

- Funktionen werden den Performance Pads wie folgt zugeordnet.

Wenn die **[5-8]**-Taste nicht leuchtet:



Wenn die **[5-8]**-Taste leuchtet:



- **Vocal**: Schaltet die Stummschaltung für den Gesangspart ein und aus, wenn Mute eingestellt ist.
Gibt nur den Gesangspart aus, wenn Solo eingestellt ist. Drücken Sie das Pad erneut, um alle Teile auszugeben.
- **INST**: Schaltet die Stummschaltung für den Instrumentalpart ein und aus, wenn Mute eingestellt ist.
Gibt nur den Instrumentalpart aus, wenn Solo eingestellt ist. Drücken Sie das Pad erneut, um alle Teile auszugeben.
- **Drums**: Schaltet die Stummschaltung für den Schlagzeugpart ein und aus, wenn Mute eingestellt ist.
Gibt nur den Schlagzeugpart aus, wenn Solo eingestellt ist. Drücken Sie das Pad erneut, um alle Teile auszugeben.
- **Mute/Solo**: Schaltet zwischen Mute und Solo um. Leuchtet schwach weiß auf, wenn Solo eingestellt ist, und erlischt, wenn Mute eingestellt ist.

Verwenden der Performance Pads

- Effekt A: Wendet den Effekt A der Pad FX Bank 2 an.
- Effekt B: Wendet den Effekt B der Pad FX Bank 2 an.
- Effekt C: Wendet den Effekt C der Pad FX Bank 2 an.
- Effekt D: Wendet den Effekt D der Pad FX Bank 2 an.

Sample Scratch-Modus

Sie können Sampler-Audiomaterial auf ein Deck laden und auf dem Gerät verwenden.

1 Drücken Sie die [SAMPLER]-Taste bei gedrückter [SHIFT]-Taste.

Das Gerät schaltet in den Sample Scratch-Modus um.

2 Drücken Sie Pad 1 oder Pad 2, während Sie die [5-8]-Taste drücken, um zwischen den Sampler Banks zu wechseln.

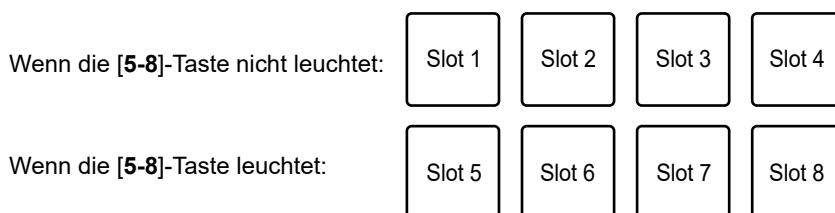
Es kann zwischen 4 Banks (A, B, C, D) gewechselt werden.

- Jede Bank hat 16 Slots.

3 Drücken Sie das Performance Pad, das dem Slot (Track) entspricht, den Sie abspielen möchten.

Der Sampler-Ton des Slots wird in das Deck geladen.

- Slots werden den Performance Pads wie folgt zugewiesen.



- Sie können 8 Slots auf der linken Seite des rekordbox-Bildschirms verwenden, wenn Sie das Deck 1 oder 3 verwenden, und 8 Slots auf der rechten Seite, wenn Sie das Deck 2 oder 4 verwenden.
- Drücken Sie das Performance Pad bei gedrückter [SHIFT]-Taste, um das Sampler-Audio zu entfernen.

Pad FX-Modus

Sie können Effekte mit den Performance Pads anwenden.

1 Drücken Sie zweimal die [HOT CUE]-Taste.

Das Gerät schaltet in den Pad FX-Modus um.

- Effekte werden den Performance Pads wie folgt zugeordnet.

| | | | | |
|--------------------------------------|-------------|-------------|-------------|-------------|
| Wenn die [5-8]-Taste nicht leuchtet: | Effekt A | Effekt B | Effekt C | Effekt D |
| Wenn die [5-8]-Taste leuchtet: | Effekt E | Effekt F | Effekt G | Effekt H |

2 Drücken Sie das Performance Pad mit dem Effekt, den Sie verwenden möchten.

Der Effekt wird entsprechend der Anzahl der Beats angewendet, die für das Performance Pad eingestellt sind, während Sie es drücken.

❖ Verwenden von Release FX von Pad FX

Weisen Sie den Performance Pads zuvor einen Release FX zu.

1 Drücken und halten Sie ein Performance Pad, dem ein anderer Effekt als Release FX zugewiesen ist.

Der Effekt wird entsprechend der Anzahl der Beats angewendet, die für das Performance Pad eingestellt sind, während Sie es drücken.

2 Drücken Sie ein mit Release FX zugewiesenes Performance Pad und lassen Sie es dann los.

Der bis dahin eingeschaltete Effekt wird ausgeschaltet und Release FX wird eingeschaltet.

Beat Jump-Modus

Sie können den Wiedergabepunkt schnell verschieben, ohne den Rhythmus des laufenden Tracks zu unterbrechen.

1 Drücken Sie zweimal die [SAMPLER]-Taste.

Das Gerät wechselt in den Beat Jump-Modus.

2 Drücken Sie Pad 1 oder Pad 2, während Sie die [5-8]-Taste drücken.

Die Anzahl der Beats, die den Performance Pads zugewiesen werden, ändert sich bei jedem Drücken des Pads wie folgt.

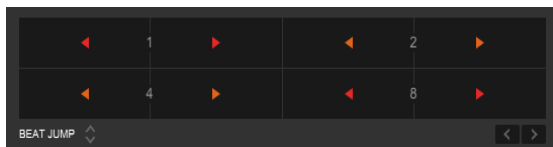
- Fine bis 1/2 Beat
- 1 bis 8 Beats
- 16 bis 128 Beats

Beispiel: Bei einer Einstellung von 1 bis 8 Beats wird den Performance Pads die Anzahl der Beats und die Richtung wie folgt zugewiesen.

| | | | | |
|--------------------------------------|-------------------------|--------------------------|-------------------------|--------------------------|
| Wenn die [5-8]-Taste nicht leuchtet: | 1 Beat (nach links) | 1 Beat (nach rechts) | 2 Beats (nach links) | 2 Beats (nach rechts) |
| Wenn die [5-8]-Taste leuchtet: | 4 Beats (nach links) | 4 Beats (nach rechts) | 8 Beats (nach links) | 8 Beats (nach rechts) |

- Drücken Sie Pad 3 oder Pad 4, während Sie die [5-8]-Taste drücken, um eine Feineinstellung der Anzahl der Beats vorzunehmen, die den Performance Pads zugewiesen werden.

Die Anzahl der den Performance Pads zugewiesenen Beats wird auf dem rekordbox-Bildschirm angezeigt.



3 Drücken Sie das Performance Pad mit der Anzahl der Beats und der Richtung, in die Sie springen möchten.

Verwenden der Performance Pads

Die Wiedergabeposition bewegt sich um die Anzahl der Beats und in die Richtung, die für das gedrückte Pad eingestellt sind.

User-Modus

Sie können Ihre bevorzugten rekordbox-Funktionen den Performance Pads auf dem Gerät mithilfe der MIDI-Lernfunktion von rekordbox zuweisen.

- Einzelheiten zur MIDI-Lernfunktion von rekordbox finden Sie in der MIDI LEARN-Bedienungsanleitung von rekordbox (Seite 6).

1 Drücken Sie zweimal die [HOT CUE]-Taste oder die [SAMPLER]-Taste, während Sie die [SHIFT]-Taste drücken.

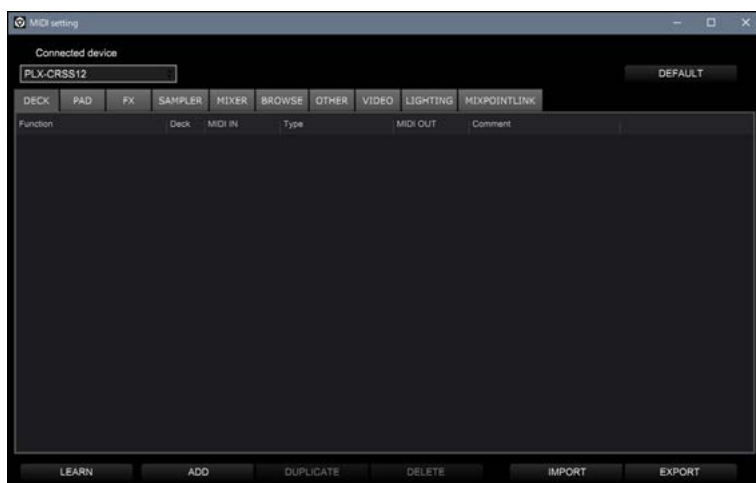
- [HOT CUE]: Wechselt in den User-Modus 1.
- [SAMPLER]: Wechselt in den User-Modus 2.

2 Klicken Sie auf dem rekordbox-Bildschirm auf [MIDI].

Die MIDI-Einstellungen werden angezeigt.

3 Klicken Sie in der Liste der angeschlossenen Geräte auf PLX-CRSS12.

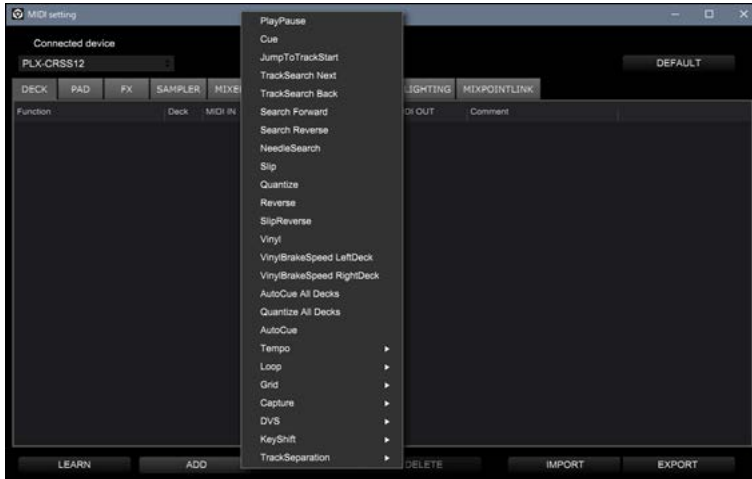
Der MIDI-Status des ausgewählten Geräts wird in der Liste angezeigt (leer, wenn MIDI nicht eingestellt ist).



Verwenden der Performance Pads

4 Klicken Sie auf die [ADD]-Taste und dann auf die Funktion, die Sie zuweisen möchten.

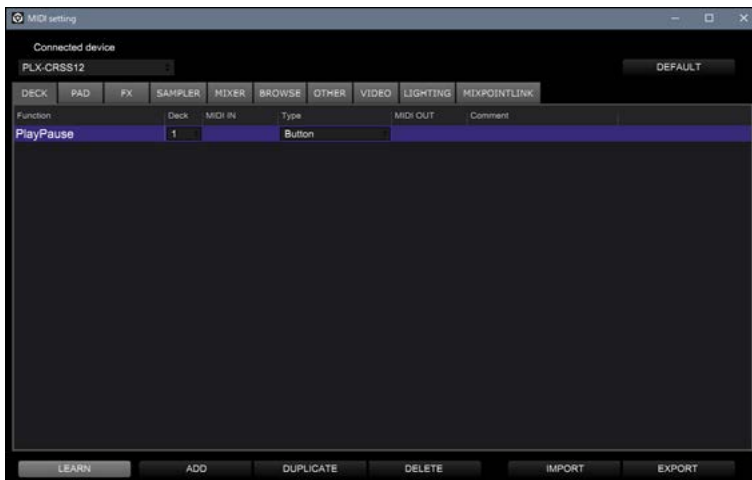
Die ausgewählte Funktion wird am Ende der Liste hinzugefügt.



5 Klicken Sie auf die Funktion in der Liste und dann auf [LEARN].

Die [LEARN]-Taste wird eingeschaltet und leuchtet auf.

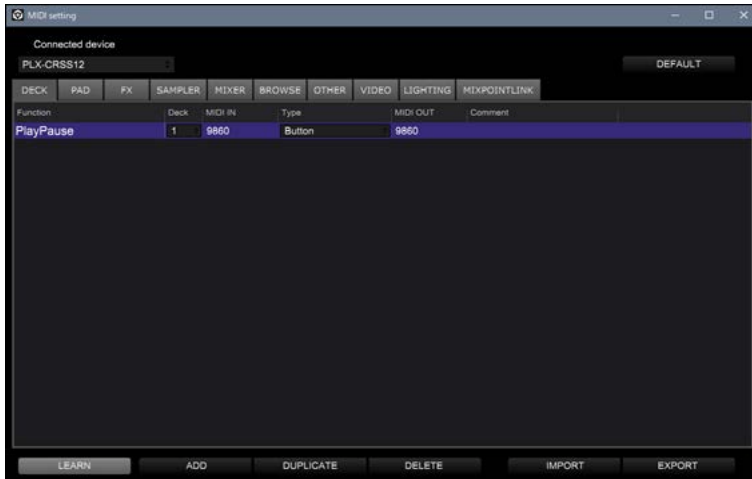
Beispiel: Wenn Sie [▶] (PlayPause) zuweisen



6 Drücken Sie ein Performance Pad, um ihm die Funktion zuzuweisen.

Verwenden der Performance Pads

Wenn rekordbox einen MIDI-Code empfängt, wird dies in der Spalte [MIDI IN] angezeigt.



7 Klicken Sie auf dem rekordbox-Bildschirm auf [MIDI].

Der MIDI-Einstellungsbildschirm wird geschlossen.

- Sie können die Funktion verwenden, die dem Performance Pad im User-Modus zugewiesen wurde.

Einstellungen

Ändern der Einstellungen

1 Halten Sie die [DECK/UTILITY]-Taste gedrückt.

Der Utility-Bildschirm wird angezeigt.



2 Drücken Sie die [HOT CUE]- oder [SAMPLER]-Taste, um einen Einstellpunkt auszuwählen.

3 Drücken Sie die [SHIFT]-Taste, um den Einstellpunkt zu bestätigen.

Der Einstellungsbildschirm wird angezeigt.

4 Drücken Sie die [HOT CUE]- oder [SAMPLER]-Taste, um einen Einstellwert auszuwählen.

5 Drücken Sie die [SHIFT]-Taste, um den Einstellwert zu bestätigen.

Der Einstellwert wird eingestellt und die nächsthöhere Ebene wird angezeigt.

6 Drücken Sie die [5-8]- oder [DECK/UTILITY]-Taste.

Der Utility-Bildschirm wird geschlossen.

- Drücken Sie während der Einstellung die [5-8]- oder die [DECK/UTILITY]-Taste, um die Einstellung abzubrechen. Der Einstellungsbildschirm wird geschlossen.

Utility-Einstellungen

*: Werkseinstellung

| Einstellpunkte | Beschreibung |
|-----------------------|--|
| VERSION | Zeigt die Version der Firmware auf dem Gerät an. |
| TORQUE ADJUST | Stellt das Drehmoment des Plattentellers ein. • Einstellwerte: LOW , MID* , HIGH |
| LED BRIGHTNESS | Stellt die Helligkeit der Tasten und des Displays ein. • Einstellwerte: 1* , 2 , 3 |
| AUTO STANDBY | Zum Einstellen der Auto-Standby-Funktion (Seite 63). • Einstellwerte: OFF , ON* |
| FACTORY RESET | Setzt die Einstellungen auf die Werkseinstellungen zurück. • Einstellwerte: RESET , CANCEL* |

Auto-Standby

Wenn [**AUTO STANDBY**] auf [**ON**] gestellt ist, wechselt das Gerät nach 4 Stunden ohne Benutzung in den Standby-Modus.

Drücken Sie die [**MOTOR OFF**]-Taste, um den Standby-Modus zu beenden.

- Die Werkseinstellung ist [**ON**].
- Stellen Sie [**AUTO STANDBY**] auf [**OFF**], wenn Sie die Auto-Standby-Funktion nicht benötigen.

Verwenden von DJ-Software (MIDI)

Wenn Sie einen PC/Mac mit installierter MIDI-Software über ein USB-Kabel an das Gerät anschließen, können Sie die DJ-Software (die eine andere als Serato DJ Pro und rekordbox ist) über das Gerät steuern.

- Einzelheiten zu den MIDI-Meldungen des Geräts finden Sie unter der folgenden URL.
pioneerdj.com/support/
- Installieren Sie die DJ-Software und konfigurieren Sie die Audio- und MIDI-Einstellungen zuvor auf einem PC/Mac.
- Je nach verwendeter DJ-Software können Sie einige Tasten des Geräts nicht zur Steuerung von DJ-Software verwenden.

Technische Daten

Allgemein

| | |
|--------------------------------------|---------------------------------|
| Stromzufuhr | AC 110 V – 240 V, 50 Hz / 60 Hz |
| Stromverbrauch | 8 W |
| Stromverbrauch (Standby)..... | 0,5 W |
| Gewicht des Hauptgeräts..... | 12,2 kg |
| Max. Außenabmessungen | (B x T x H) 453 x 353 x 159 mm |
| Zulässige Betriebstemperatur | +5 °C – +35 °C |
| Zulässige Betriebsfeuchtigkeit | 5 % – 85 % (keine Kondensation) |

Plattentellereinheit

| | |
|---------------------------------|--|
| Antriebsmethode..... | Servomotor-Direktantrieb |
| Motor..... | 3-phasiger bürstenloser Gleichstrommotor |
| Bremssystem | Elektronische Bremsvorrichtung |
| Drehzahl..... | 33 1/3 U/Min, 45 U/Min |
| Drehzahl-Anpassungsbereich..... | ±8 %, ±16 %, ±50 % |
| Gleichlaufschwankungen | 0,15 % WRMS oder weniger (JIS WTD) |
| S/N-Verhältnis | 65 dB (DIN-B) |
| Plattenteller | Umfang des Aluminiumdruckgusses: 332 mm |
| Anlaufmoment..... | Hoch: 0,45 N m (4,5 kgf cm) oder höher Mittel: 0,32 N m (3,2 kgf cm) Niedrig: 0,2 N m (2,0 kgf cm) |
| Anlaufzeit | 0,3 Sekunden (bei 33 1/3 U/Min) |
| Bremszeit..... | Max.: 3,5 Sekunden Mittel: 1,0 Sekunden Min.: 0,5 Sekunden oder kürzer |

Tonarmeinheit

| | |
|--|--|
| Armtyp..... | Universal-Tonarm in S-Form, kardanisches Lager, statischer Ausgleich |
| Effektive Länge | 230 mm |
| Überhang | 15 mm |
| Nachführfehler | innerhalb von 3° |
| Höhenverstellbereich des Arms | 6 mm |
| Variabler Druckbereich der Nadel | 0 g – 4,0 g (1 Skalenschritt 0,1 g) |
| Korrektes Gewicht des Tonabnehmers | 2,5 g – 12 g |

* Das Gewicht des Tonabnehmers beinhaltet die Schrauben und Muttern zur Befestigung.
Bei Verwendung eines Shell-Gewichts

Bei Verwendung nur eines Balance-Gewichts 5 g – 9 g
Bei Verwendung eines Unterleggewichts 8,5 g – 12 g

Eingangs-/Ausgangsanschlüsse

PHONO-Ausgangsanschluss

RCA-Stiftbuchsen 1 Satz

USB-Anschluss

Type-C 1 Satz

- Die technischen Daten und das Design dieses Produkts können ohne vorherige Ankündigung geändert werden.

Zusätzliche Informationen

Störungsbeseitigung

Wenn Sie der Meinung sind, dass etwas mit dem Gerät nicht stimmt, überprüfen Sie die nachstehenden Informationen und lesen Sie die **[FAQ]** für den PLX-CRSS12 unter der folgenden URL.

pioneerdj.com/support/

- Überprüfen Sie die mit dem Gerät verbundenen Geräte.
- Das Gerät kann den ordnungsgemäßen Betrieb womöglich nach dem Aus- und Einschalten wiederherstellen.

Wenn die Probleme weiterhin bestehen, lesen Sie das Dokument Hinweise für den Gebrauch und wenden Sie sich an eine autorisierte Kundendienststelle oder Ihren Händler.

Gerätebetrieb

❖ Das Gerät schaltet sich nicht ein.

- Prüfen Sie, ob das Netzkabel richtig an das Gerät angeschlossen ist.
- Drücken Sie die ⏻-Taste an der Rückseite des Geräts, um es einzuschalten.

Audioausgang

❖ Das Gerät gibt keinen Ton aus / die Lautstärke ist niedrig.

- Überprüfen Sie, ob die Audio-Kabel richtig angeschlossen sind.
- Wischen Sie Staub oder Schmutz von den Anschlüssen und Steckern ab, bevor Sie sie anschließen.
- Überprüfen Sie, ob der Tonabnehmerkopf korrekt angebracht ist.

❖ Die Lautstärke ist zu niedrig oder zu hoch.

- Prüfen Sie, ob der Verstärkeranschluss für den Tonabnehmertyp (Ausgang) geeignet ist. Schließen Sie das Verbindungskabel richtig an.

❖ **Der Ton links ist mit dem Ton rechts vertauscht.**

- Prüfen Sie, ob die linken und rechten Anschlüsse der einzelnen Geräte nicht vertauscht sind.
- Schließen Sie die Audiokabel und den Führungsdraht des Tonabnehmerkopfes korrekt an.

❖ **Während der Wiedergabe sind tiefe Brummtöne (Summen/ Surren) zu hören.**

- Wenn sich Leuchtstofflampen oder Netzkabel anderer Geräte in der Nähe der Anschlusskabel des Geräts befinden, halten Sie sie so weit wie möglich entfernt.
- Prüfen Sie, ob das Massekabel des Geräts richtig angeschlossen ist.

Wiedergabe einer analogen Schallplatte

❖ **Die Nadelspitze berührt die Schallplatte nicht.**

- Stellen Sie den Nadeldruck korrekt ein. Stellen Sie das Gegengewicht auf den entsprechenden Nadeldruckwert des Tonabnehmers ein.
- Drehen Sie zum Einstellen das Gegengewicht, bis der Tonarm horizontal ist.

❖ **Die Nadel springt.**

- Stellen Sie den Nadeldruck korrekt ein. Stellen Sie das Gegengewicht auf den entsprechenden Nadeldruckwert des Tonabnehmers ein.
- Prüfen Sie, ob die Schallplatte nicht verzogen oder zerkratzt ist.
- Wenn die Nadelspitze verschmutzt ist, entfernen Sie den Tonabnehmerkopf und benutzen Sie eine weiche Bürste oder etwas Ähnliches, um Staub und Ablagerungen von der Nadelspitze des Tonabnehmers zu entfernen.
- Passen Sie die Anti-Skating-Einstellung ordnungsgemäß an.
- Stellen Sie die Höhe des Tonarms korrekt ein.

❖ **Der Tonarm bleibt auf halber Strecke stehen und bewegt sich nicht mehr.**

- Prüfen Sie, ob die Schallplatte nicht verzogen oder zerkratzt ist.
- Entfernen Sie eventuelle Hindernisse rund um den Tonarm.

Verwenden von DVS ohne Tonarm

❖ Musik kann nicht ordnungsgemäß abgespielt werden.

- Drücken Sie die [NEEDLE MODE]-Taste, um den Digital Vinyl-Modus einzustellen.
- Prüfen Sie, ob die Magvel Clamp richtig eingestellt ist.
- Wenn Sie eine dicke Gummimatte zwischen dem Plattenteller und der Magvel Clamp verwenden, entfernen Sie diese.
- Falls sich ein Metallgegenstand oder andere Verunreinigungen an der Rückseite der Magvel Clamp oder am Loch in der Mitte der Rückseite befinden, entfernen Sie diese.

❖ Die Drehung ist zu schwergängig, wenn die Magvel Clamp angebracht ist.

- Montieren Sie die Magvel Clamp ordnungsgemäß (Seite 12).
- Wenn das Einstellrad auf [HEAVY] steht, drehen Sie es auf [LIGHT].

❖ Die Drehung ist zu leichtgängig, wenn die Magvel Clamp angebracht ist.

- Montieren Sie die Magvel Clamp ordnungsgemäß (Seite 12).
- Wenn das Einstellrad auf [LIGHT] steht, drehen Sie es auf [HEAVY].

Hinweise zur Verwendung

Beim Transport des Geräts über eine längere Strecke

Verwenden Sie das Originalverpackungsmaterial.

Wenn Sie die Originalverpackung nicht mehr haben, gehen Sie wie folgt vor:

- Nehmen Sie den Plattenteller vor dem Verpacken aus dem Gerät (6 Schrauben entfernen).
- Entfernen Sie vor dem Verpacken den Tonabnehmerkopf und das Gegengewicht vom Tonarm.
- Befestigen Sie den Tonarm in der Armhalterung und binden Sie ihn mit Klebeband fest, damit er sich nicht bewegt.
- Wickeln Sie das Gerät in eine Decke oder weiches Papier ein, damit es nicht beschädigt wird.

Reinigung

- Schalten Sie den Verstärker aus, bevor Sie den Tonabnehmerkopf anbringen oder abnehmen, da anderenfalls die Lautsprecher beschädigt werden könnten.
- Nehmen Sie den Tonabnehmerkopf ab, und entfernen Sie Staub und Ablagerungen von der Nadelspitze des Tonabnehmers mit einer weichen Bürste oder einem ähnlichen Hilfsmittel.
- Reinigen Sie Schallplatten mit einem Schallplattenreiniger.
- Wischen Sie den Anschluss des Tonabnehmerkopfs mit einem weichen Tuch ab und bringen Sie ihn am Tonarm an.

Reinigen der Abdeckhaube und des Gehäuses

- Reinigen Sie die Abdeckhaube und das Gehäuse mit einem weichen Tuch.
- Säubern Sie die Abdeckhaube und das Gehäuse in der Regel mit einem trockenen, weichen Tuch.
- Wenn die Abdeckhaube und das Gehäuse stark verschmutzt sind, tränken Sie ein weiches Tuch mit 5- bis 6-mal mit Wasser verdünntem neutralem Reinigungsmittel, wringen Sie es gut aus, wischen Sie den Schmutz ab und wischen Sie dann mit einem trockenen Tuch nach.
- Achten Sie darauf, keinen Alkohol, Verdünner, Benzin, Insektizide usw. zu verwenden, da sich dadurch der Druck oder die Beschichtung ablösen kann.
- Vermeiden Sie längeren Kontakt mit Gummi- oder Vinylprodukten, da diese das Gehäuse beschädigen können.
- Lesen Sie bei der Verwendung von Chemietüchern und dergleichen die den Tüchern beigefügten Sicherheitshinweise sorgfältig durch.
- Wischen Sie die Abdeckhaube nicht während der Wiedergabe ab. Statische Elektrizität kann sich aufbauen und den Tonarm gegen die Abdeckhaube ziehen.

Pflege der Magvel Clamp

- An der Rückseite der Magvel Clamp ist eine Klebefolie angebracht. Wenn die Folie ihre Klebekraft verliert, waschen Sie sie mit Wasser ab. Achten Sie darauf, dass kein Wasser ins Innere der Magvel Clamp gelangt.
- Vergewissern Sie sich, dass kein Metallgegenstand an der Rückseite der Magvel Clamp angebracht ist. Sollte etwas anhaften, entfernen Sie es.

Marken und eingetragene Marken

- Pioneer DJ ist eine Marke der PIONEER CORPORATION und wird unter Lizenz verwendet.
- rekordbox™ ist eine Marke oder eingetragene Marke der AlphaTheta Corporation.
- Mac ist eine Marke von Apple Inc. und in den USA und anderen Ländern und Regionen eingetragen.
- Windows ist eine eingetragene Marke der Microsoft Corporation in den USA sowie in anderen Ländern und Regionen.
- Serato DJ Pro ist eine eingetragene Marke von Serato Limited.

Andere hier erwähnte Produkt-, Technologie- und Firmennamen usw. sind Marken oder eingetragene Marken der jeweiligen Eigentümer.

Hinweis zur Software-Lizenz

Apache

Copyright (c)2006-2022 NXP Semiconductors. All rights reserved.

MCUXpresso SDK: Apache-2.0

Licensed under the Apache License, Version 2.0 (the License); you may not use this file except in compliance with the License.

You may obtain a copy of the License at

www.apache.org/licenses/LICENSE-2.0

Unless required by applicable law or agreed to in writing, software distributed under the License is distributed on an AS IS BASIS, WITHOUT WARRANTIES OR CONDITIONS OF ANY KIND, either express or implied.

See the License for the specific language governing permissions and limitations under the License.

FreeRTOS Kernel V10.3.0

Copyright (C) 2020 Amazon.com, Inc. or its affiliates. All Rights Reserved.

Permission is hereby granted, free of charge, to any person obtaining a copy of this software and associated documentation files (the "Software"), to deal in the Software without restriction, including without limitation the rights to use, copy, modify, merge, publish, distribute, sublicense, and/or sell copies of the Software, and to permit persons to whom the Software is furnished to do so, subject to the following conditions:

The above copyright notice and this permission notice shall be included in all copies or substantial portions of the Software.

THE SOFTWARE IS PROVIDED "AS IS", WITHOUT WARRANTY OF ANY KIND, EXPRESS OR IMPLIED, INCLUDING BUT NOT LIMITED TO THE WARRANTIES OF MERCHANTABILITY, FITNESS FOR A PARTICULAR PURPOSE AND NONINFRINGEMENT. IN NO EVENT SHALL THE AUTHORS OR COPYRIGHT HOLDERS BE LIABLE FOR ANY CLAIM, DAMAGES OR OTHER LIABILITY, WHETHER IN AN ACTION OF CONTRACT, TORT OR OTHERWISE, ARISING FROM, OUT OF OR IN

CONNECTION WITH THE SOFTWARE OR THE USE OR OTHER DEALINGS IN THE SOFTWARE.

<http://www.FreeRTOS.org>

<http://aws.amazon.com/freertos>

Hinweise zu Urheberrechten

rekordbox beschränkt die Wiedergabe und Vervielfältigung von urheberrechtlich geschützten Musikinhalten.

- Wenn kodierte Daten usw. zum Schutz der Urheberrechte in Musikinhalten eingebettet sind, kann es unmöglich sein, das Programm normal auszuführen.
- Wenn rekordbox erkennt, dass kodierte Daten usw. für den Schutz der Urheberrechte in Musikinhalten eingebettet sind, kann der ablaufende Vorgang (Wiedergabe, Lesen usw.) stoppen.

Aufnahmen, die Sie vornehmen, sind für den persönlichen Gebrauch gedacht und dürfen nach dem Urheberrecht nicht ohne Zustimmung des Urheberrechtsinhabers anderweitig verwendet werden.

- Musik, die von CDs usw. aufgenommen wurde, ist durch die Urheberrechtsgesetze der einzelnen Länder sowie durch internationale Abkommen geschützt. Es liegt in der vollen Verantwortung der Person, die die Musik aufgenommen hat, sicherzustellen, dass die Aufnahmen nicht gesetzwidrig verwendet werden.
- Beim Umgang mit Musik, die aus dem Internet heruntergeladen wurde usw., liegt es in der vollen Verantwortung der Person, die den Musik-Download ausgeführt hat, sicherzustellen, dass die aufgenommenen Inhalte entsprechend den Vorschriften auf der Download-Site verwendet werden.

Die technischen Daten und das Design dieses Produkts können ohne vorherige Ankündigung geändert werden.

© 2023 AlphaTheta Corporation. Alle Rechte vorbehalten.

<DRI1844-A>