

- Lesen Sie diese Anleitung zunächst vollständig durch, bevor Sie mit dem Aufbau beginnen. Bewahren Sie diese Anleitung auf und verwenden Sie diese als Referenz.
- Wenn Sie das Instrument bewegen, heben Sie dieses vorsichtig an und halten Sie es waagrecht.
- Achten Sie darauf, sich beim Aufbauen und Transport nicht die Handflächen bzw. Finger zu verletzen.
- Der Aufbau bzw. der Transport sollte von mindestens zwei Personen durchgeführt werden.
- Bewahren Sie Kleinteile wie Schrauben, Kabelklemmen usw. außerhalb des Zugriffs von Kindern auf, so dass derartige Kleinteile nicht versehentlich von Kindern verschluckt werden können.
- Die Schrauben sollten zunächst mit der Hand provisorisch eingedreht und erst danach mit einem Schraubendreher festgezogen werden. Wenn Sie Schrauben mit der Hand eindrehen, drehen Sie soweit, bis ca. noch die Hälfte der Schraube herausragt. Verwenden Sie keine elektrischen Schraubendreher, da ansonsten die Schraubenköpfe beschädigt werden können.

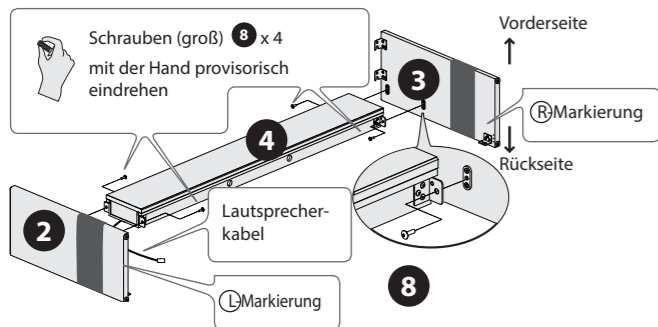
* Ein Schraubendreher ist nicht beigelegt. Achten Sie darauf, einen Phillips-Schraubendreher zu verwenden, der zu der Größe der Schrauben passt.
 * Nachdem Sie die Schrauben fest angezogen haben, achten Sie darauf, dass das Instrument auf einer waagerechten Ebene aufgestellt wird und stabil steht. Das Instrument darf nicht auf einen Florteppich gestellt werden, da ansonsten aufgrund von Instabilität und unerwarteten Bewegungen des Instruments die Pedale beschädigt werden können.
 * Die Oberfläche des Instruments und des Ständers ist empfindlich. Achten Sie darauf, diese nicht zu zerkratzen.
 * Legen Sie den Instrumenten-Korpus nicht direkt auf einen Boden, da ansonsten die Anschlüsse und Halterungen an der Unterseite des Instruments beschädigt werden können.

Überprüfen der Einzelteile

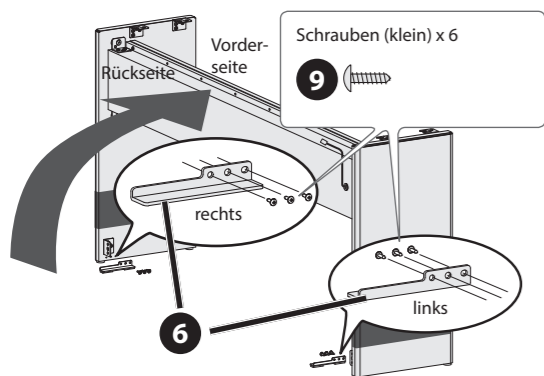
	1 Instrument	8 Schrauben (groß): 8 Stck.
	2 Seitenteil (links)	9 Schrauben (klein): 6 Stck.
	3 Seitenteil (rechts)	10 Schrauben (mit Unterlegscheiben): 2 Stck.
	4 Lautsprecherbox	11 Kabelklemmen: 2 Stck.
	5 Pedaleinheit	12 Kopfhörerhaken
	6 Stützvorrichtungen (links/rechts)	
	7 Schutzfolien	

* Um die Seitenteile beim Aufbauen vor Kratzern zu schützen, nehmen Sie die Schutzfolien **7** erst ab, wenn Sie dazu aufgefordert werden.

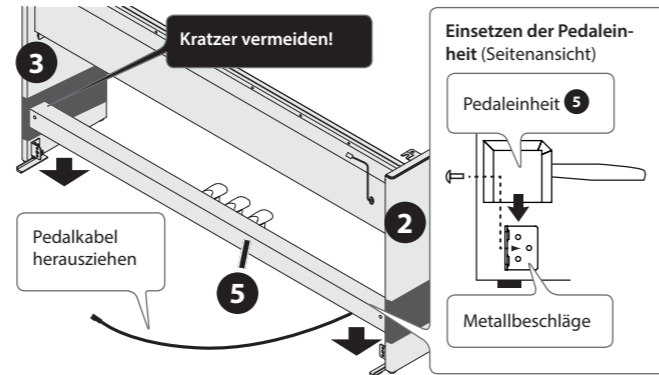
1. Befestigen Sie das linke Seitenteil **2 und rechte Seitenteil **3** mithilfe vier der großen Schrauben **8** an der Lautsprecherbox **4**. Drehen Sie die Schrauben nur halb ein. Befestigen Sie die Lautsprecherbox so, dass sich das Lautsprecherkabel auf der Seite des linken Seitenteils befindet **2**.**



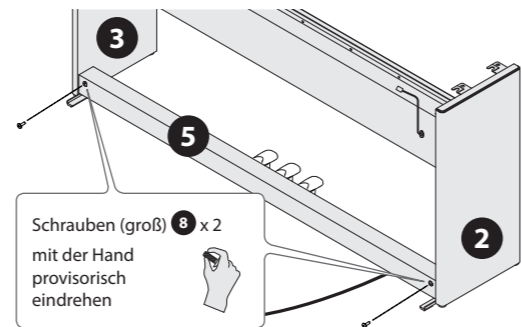
2. Stellen Sie das Instrument aufrecht und verwenden Sie die kleinen Schrauben **9, um die Stützvorrichtungen **6** an den Seitenteilen **2, 3** zu befestigen (sechs Positionen).**
 Wenn Sie das Instrument aufrichten, greifen Sie dieses in der Mitte der Lautsprecherbox und stellen Sie es aufrecht. Achten Sie darauf, die linke und rechte Stützvorrichtung nicht zu verwechseln.



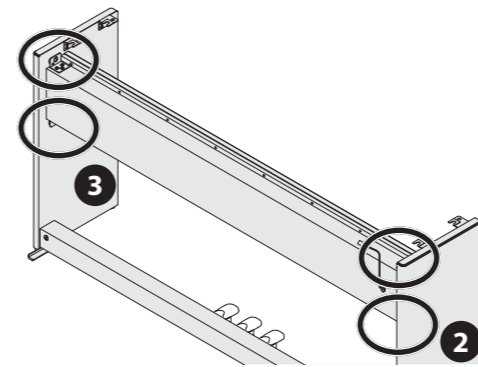
3. Legen Sie die Pedaleinheit **5 auf die Metallbeschläge.**
 Wenn sich die Pedaleinheit **5** nicht leicht einsetzen lässt, lösen Sie die bei Schritt 1 eingedrehten Schrauben der Lautsprecherbox **8** etwas, um den Zwischenraum zu vergrößern.



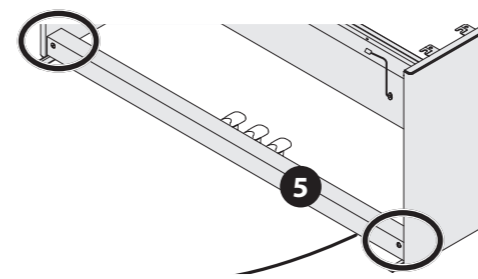
4. Entfernen Sie die Schutzfolien **7 von den Seitenteilen.**
5. Drehen Sie die großen Schrauben **8 der Pedaleinheit **5** provisorisch an den Seitenteilen **2, 3** fest (zwei Positionen).**



6. Ziehen Sie die bei Schritt 1 provisorisch eingedrehten Befestigungsschrauben der Seitenteile **2, 3 fest (vier Positionen).**



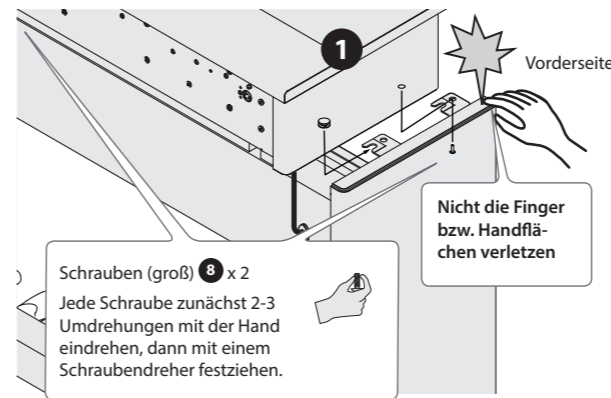
7. Drücken Sie auf die Pedale der Pedaleinheit **5 und stellen Sie sicher, dass die unter den Pedalen angebrachten Gummifüße bei niedergedrücktem Pedal Kontakt zum Boden haben. Ziehen Sie die bei Schritt 5 provisorisch eingedrehten Befestigungsschrauben der Pedaleinheit **5** fest (zwei Positionen).**



8. Schieben Sie die Führungsschrauben an der Unterseite des Instruments **1 von hinten nach vorne vollständig in die Metallschlitze **2, 3** der beiden Seitenteile.**
 Positionieren Sie dafür das Instrument mittig und schieben Sie dieses mit beiden Seiten parallel auf den Ständer.

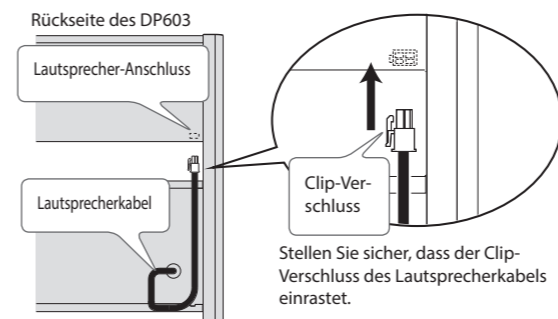
WICHTIG

Fassen Sie dafür das Instrument **1** in der Mitte und achten Sie darauf, sich nicht die Finger bzw. Handflächen zu verletzen.

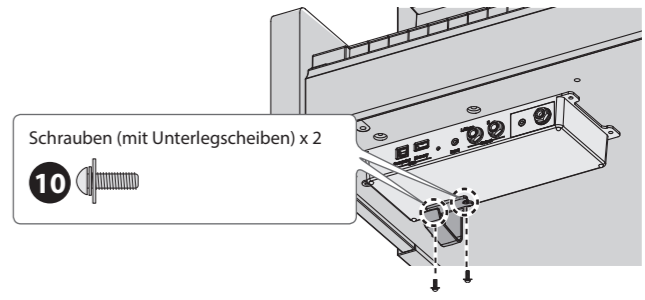


9. Befestigen Sie das Instrument **1 mithilfe der großen Schrauben **8** an den Seitenteilen **2, 3**.**
 Drehen Sie die Schrauben **8** zunächst mit der Hand ein und verwenden Sie erst danach einen Schraubendreher zum Festziehen.

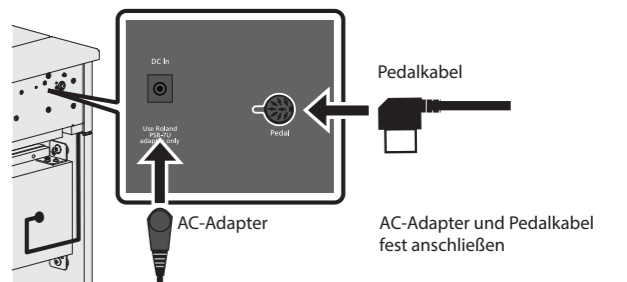
10. Schließen Sie das an der Rückseite herausstehende Lautsprecherkabel an den Lautsprecher-Anschluss des Instruments an.



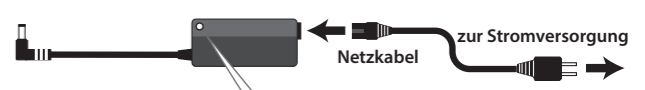
11. Befestigen Sie den Kopfhörerhaken **12 mit den Schrauben mit Unterlegscheiben **10**.**



12. Schließen Sie den AC-Adapter an die DC In-Buchse an und verbinden Sie das Pedalkabel mit dem Pedal-Anschluss.

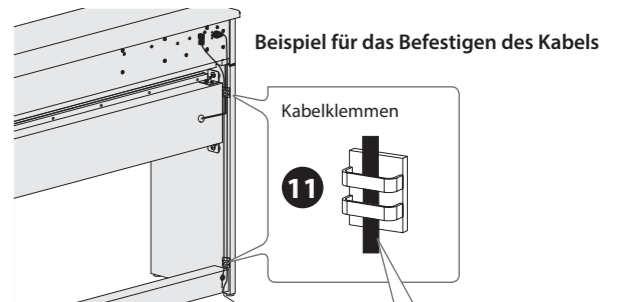


13. Schließen Sie das Netzkabel an den AC-Adapter an und verbinden Sie das Netzkabel mit der Stromversorgung.



Stellen Sie sicher, dass die LED-Anzeige des AC-Adapters zu sehen ist (siehe Abbildung). Die LED-Anzeige am AC-Adapter leuchtet, wenn die verwendete Steckdose Strom führt.

14. Befestigen Sie das Pedalkabel mit den Kabelklemmen.



Führen Sie das Kabel des Netzteils durch die Kabelklemmen, damit bei einer eventuellen Zugbelastung das Netzkabel nicht versehentlich herausgezogen und die Stromversorgung unterbrochen würde.

Bewegen des Instruments

Bevor Sie das Instrument an eine andere Stelle bewegen, schließen Sie den Tastaturdeckel und ziehen Sie den AC-Adapter ab.
 Das Instrument sollte immer von zwei Personen getragen und immer waagrecht gehalten werden. Achten Sie darauf, sich dabei nicht die Finger bzw. Handflächen zu verletzen und dass das Instrument nicht auf Ihre Füße fällt.

