



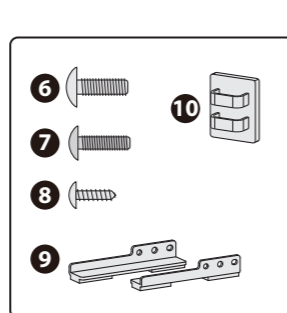
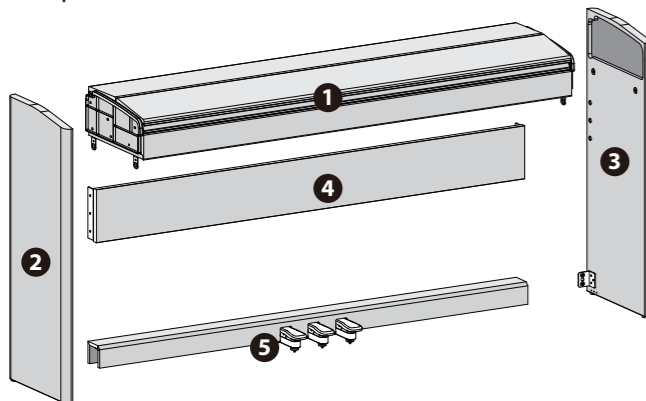
Lesen Sie diese Anleitung vor dem Aufbauvorgang vollständig durch. Bewahren Sie die Anleitung zu Referenzzwecken auf.

### Hinweise zum Aufbauen

- Bauen Sie das Instrument mit mindestens zwei Personen auf.
- Wenn Sie das Instrument bewegen, heben Sie dieses vorsichtig an und halten Sie es waagrecht.
- Achten Sie darauf, dass genügend Platz für den Aufbau zur Verfügung steht.
- Bauen Sie den Ständer auf einem weichen Untergrund auf (z.B. Teppich), damit weder der Ständer noch der Boden beschädigt wird.
- Stellen Sie das Instrument auf einer ebenen und stabilen Oberfläche auf. Das Instrument darf nicht auf einem tiefen Teppich aufgestellt werden, ansonsten kann dieses dazu führen, dass die Pedale beschädigt werden und das Instrument nicht stabil steht.
- Bewahren Sie Kleinteile wie Schrauben, Kabelklemmen usw. außerhalb des Zugriffs von Kindern auf, so dass derartige Kleinteile nicht versehentlich von Kindern verschluckt werden können.
- Achten Sie darauf, sich beim Aufbauen und Bewegen des Ständers nicht die Finger, Handflächen und Füße zu verletzen.
- Verwenden Sie für den Aufbau keinen elektronischen Schraubendreher, ansonsten können die Schrauben beschädigt werden.
- Drehen Sie die Schrauben zu Beginn nicht vollständig fest. Wenn Sie Schrauben mit der Hand eindrehen, drehen Sie soweit, bis ca. noch die Hälfte der Schraube herausragt. Achten Sie darauf, dass die Schrauben beim Eindrehen nicht verkanten.
- Achten Sie darauf, dass das Pedalkabel nicht eingeklemmt wird.
- Legen Sie den Instrumenten-Korpus nicht direkt auf einen Boden, da ansonsten die Anschlüsse und Halterungen an der Unterseite des Instruments beschädigt werden können.



### Überprüfen der Einzelteile



- Instrument
- Seitenteil (links)
- Seitenteil (rechts)
- Rückseiten-Leiste
- Pedalleiste
- Schraube (M6 x 18 mm) x 6
- Schraube (M5 x 20 mm) x 6
- Schraube (M4 x 14 mm) x 6
- Stopper (links/rechts)
- Kabelklemme x 2

1. Entnehmen Sie den Karton mit den Seitenteilen und holen Sie die Seitenteile 2 3 und das weitere Verpackungsmaterial heraus.

2. Legen Sie die beiden Verpackungsstücke auf den Boden wie in der Abbildung gezeigt (gestrichelte Linie).

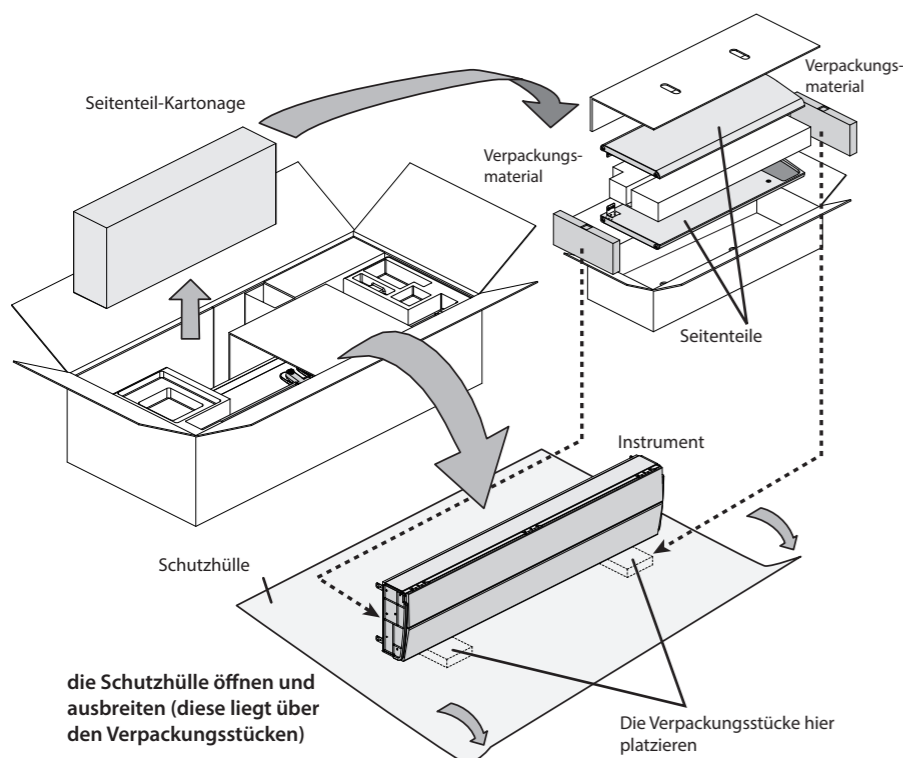
3. Stellen Sie das 1 auf die beiden Verpackungsstücke.

\* Nehmen Sie die Schutzfolie noch nicht ab.

4. Öffnen Sie die Schutzfolie und breiten Sie diese aus (siehe Abbildung).

\* Nehmen Sie die Schutzfolie erst ab, wenn das Pedalkabel angeschlossen ist (Schritt 10). Der Tastaturdeckel kann sich während des Aufbaus bewegen. Seien Sie vorsichtig.

\* Wenn Sie das Piano anheben, greifen Sie nicht am Tastaturdeckel.



die Schutzhülle öffnen und ausbreiten (diese liegt über den Verpackungsstücken)

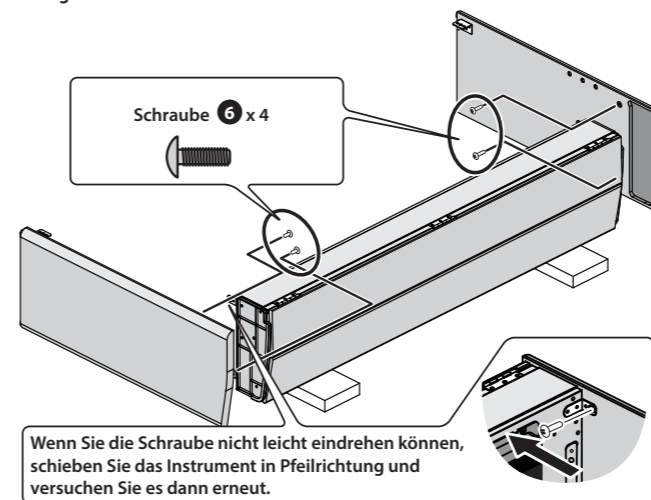
Die Verpackungstücke hier platzieren

### Hinweise zur vorläufigen Befestigung der Schrauben

#### WICHTIG

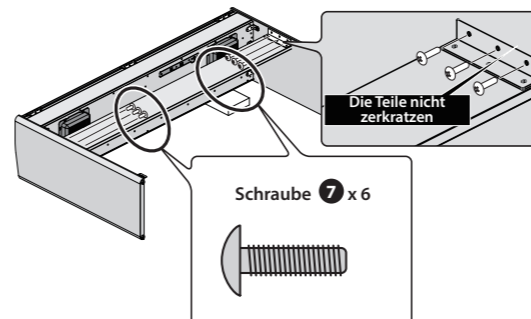
- Bei den Bedienschritten 5, 6 und 8 dürfen die Schrauben nur wenig eingedreht werden—diese nicht vollständig befestigen. Drehen Sie alle Schrauben erst bei Schritt 9 fest. Wenn Sie dieses nicht beachten, liegen die Einzelteile nicht exakt aneinander und der Aufbau kann nicht korrekt durchgeführt werden.
- Wenn Sie eine Schraube nur wenig eindrehen, machen Sie dieses mit der Hand und nicht mit einem Schraubendreher. Wenn Sie die Schrauben direkt mit dem Schraubendreher festziehen würden, können diese verkanten und diese lassen sich dann nicht mehr korrekt eindrehen.

5. Befestigen Sie das rechte 3 und linke 2 Seitenteil am Instrumenten-Korpus mithilfe der Schrauben 6. Drehen Sie diese Schrauben mit der Hand nur ein wenig ein.



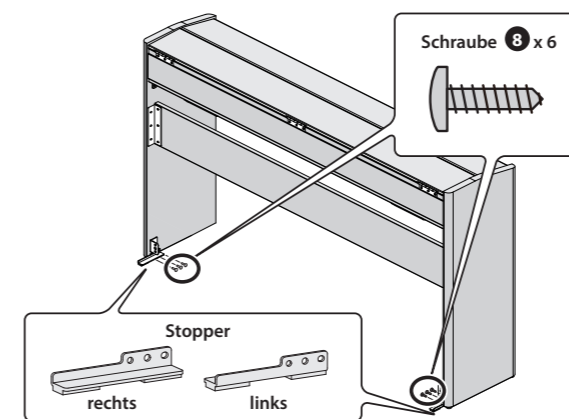
Wenn Sie die Schraube nicht leicht eindrehen können, schieben Sie das Instrument in Pfeilrichtung und versuchen Sie es dann erneut.

6. Befestigen Sie die Rückseiten-Leiste 4 an den Seitenteilen mithilfe der Schrauben 7. Drehen Sie diese Schrauben mit der Hand nur ein wenig ein.

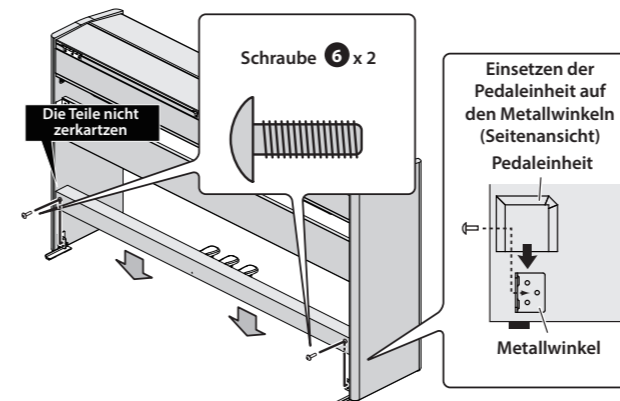


7. Heben Sie das Instrument an und befestigen Sie die Stopper, damit das Instrument nicht nach vorne umkippen kann.

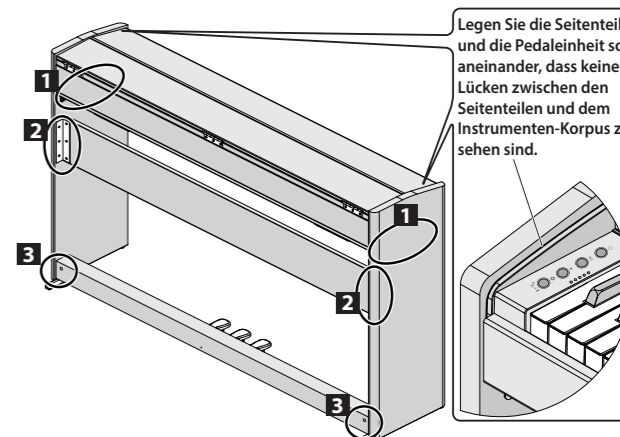
\* Befestigen Sie die Stopper wie in der Abbildung gezeigt.



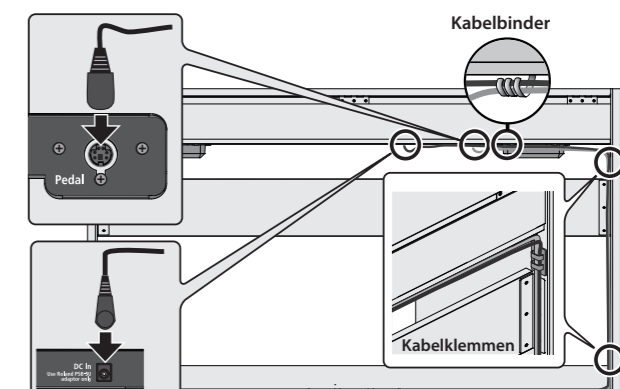
8. Befestigen Sie die Pedalleiste 5 an den Metallstützen der Seitenteile mithilfe der Schrauben 6. Drehen Sie diese Schrauben mit der Hand nur ein wenig ein.



9. Ziehen Sie alle 12 Schrauben nacheinander mit einem Schraubendreher fest. Beginnen Sie mit den Seitenteilen und fahren Sie dann fort mit der Rückseiten-Leiste und zuletzt die Pedalleiste.



10. Schließen Sie den AC-Adapter an die DC In-Buchse an und verbinden Sie das Pedalkabel mit dem Pedal-Anschluss. Verwenden Sie die Kabelbinder (1) an der Unterseite und die Kabelklemmen (2) an den Seitenteilen und sichern Sie damit das Pedalkabel und das Kabel des AC-Adapters.



#### WICHTIG

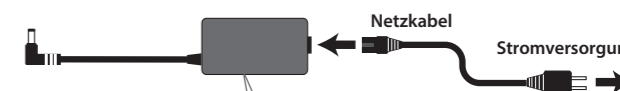
Das Pedalkabel kann beschädigt werden, wenn der Stecker nicht vollständig eingesteckt ist und Sie das Kabel drehen.

Stellen Sie sicher, dass der Stecker richtig ausgerichtet ist, bevor Sie diesen einstecken (siehe Abbildung).



Beim Einstecken nicht drehen!

11. Verbinden Sie den AC-Adapter mit dem Netzkabel und verbinden Sie das Netzkabel mit einer Steckdose.



Positionieren Sie den AC-Adapter so, dass die Text-Anzeige nach unten gerichtet ist.

### Hinweise zum Transport

Bevor Sie das Instrument transportieren, schließen Sie den Tastaturdeckel und ziehen Sie den AC-Adapter ab. Das Instrument sollte immer von zwei Personen getragen und immer waagrecht gehalten werden. Achten Sie darauf, sich dabei nicht die Finger bzw. Handflächen zu verletzen und dass das Instrument nicht auf Ihre Füße fällt.